

Capacidad hasta 30 toneladas

DESCRIPCIÓN

- Gancho pesador de aleación de aluminio de alta resistencia (para capacidades de 3000 a 5000 kg) y de acero (para capacidades de 10000 a 30000 kg) con grilletes superior e inferior.
- Pantalla LCD retroiluminada, 5 dígitos de 25 mm.
- 10 símbolos de señalización.
- Grado de protección IP64.
- 3 baterías 1.5 V tipo AA incluidas.
- Autonomía máxima: 50 horas.
- Maletín de aluminio incluida (para capacidades de 3000 a 10000 kg).
- Gancho por capacidades de 3 a 10 toneladas (opción bajo pedido).
- Mando a distancia con alcance hasta 15 m al aire libre (opción bajo pedido).

FUNCIONES PRINCIPALES

- Totalización del peso.
- Tara semiautomática (peso neto/bruto).
- Puesta a cero del peso.
- Puesta a cero de la tara.
- Visualización del valor máximo de peso alcanzado (pico).
- Configuración unidades de medida: kg - t - N - kN - lb.
- Modo de ahorro energético.
- Apagado automático.
- Acceso a las funciones de calibración mediante mando a distancia (opción bajo pedido).



MALETÍN INCLUIDA
(para capacidades de 3000a 10000 kg)



GANCHO
(opción bajo pedido)



MANDOS A DISTANCIA
(opciones bajo pedido)

CAPACIDAD	kg	DIVISIÓN	(kg)	PESO NETO GANCHO PESADOR (kg)	PESO NETO GANCHO (kg)
3000		e=1		6.4	3
5000		e=2		8.8	5.5
10000		e=5		24	5.9
20000		e=10		45	-
30000		e=10		62	-

CERTIFICACIONES

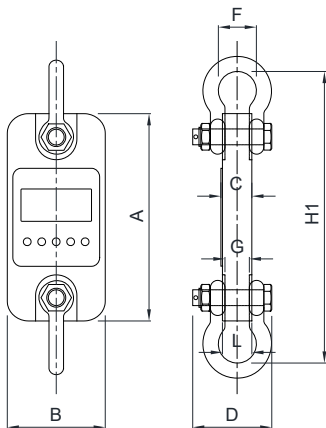


Equivalente a la marca CE en el Reino Unido

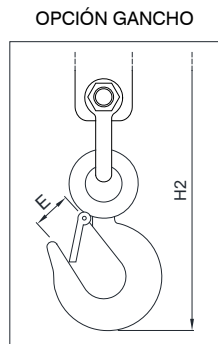
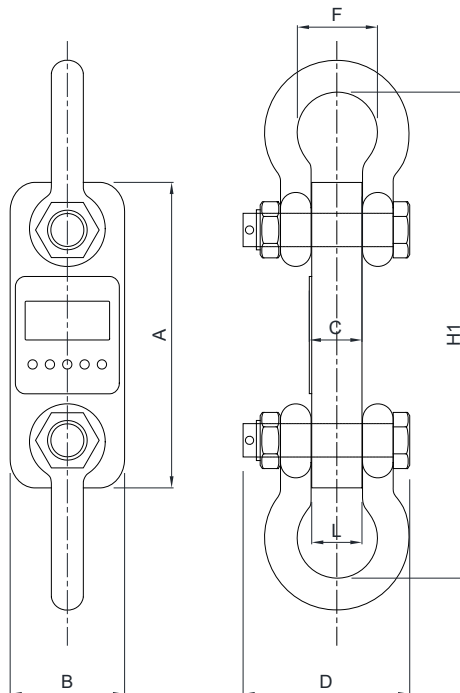
CERTIFICACIONES BAJO PEDIDO

Informe de calibración

DIMENSIONES (mm)



mm	3000 kg	5000 kg
A	260	285
B	123	123
C	39	55
D	103	120
H1	365	405
H2	555	635
E	55	65
F	Ø51	Ø58
G	30	34
L	37	53





mm	10000 kg	20000 kg	30000 kg
A	320	375	420
B	120	128	138
C	55	72	84
D	183	230	265
H1	535	660	740
H2	840	-	-
E	95	-	-
F	Ø92	Ø127	Ø146
G	-	-	-
L	53	70	82

CARACTERÍSTICAS TÉCNICAS

Clase de precisión (% en el fondo de escala)	± 0.01%
Carga estática máxima (% en el fondo de escala)	150%
Carga de rotura (% en el fondo de escala)	400%
Humedad (no condensante)	10÷90%
Temperatura de trabajo	-10°C +40°C

OPCIONES BAJO PEDIDO

DESCRIPCIÓN	
	Mando a distancia con pantalla, alcance hasta 15 m al aire libre.
	Gancho para capacidades hasta 3000 kg Gancho para capacidades hasta 5000 kg Gancho para capacidades hasta 10000 kg

La Empresa se reserva el derecho de realizar cambios en los datos técnicos, dibujos e imágenes sin previo aviso.