

Portate fino a 5000 kg

DESCRIZIONE

- Dinamometro in alluminio pressofuso completo di grillo superiore e gancio inferiore girevole; idoneo per carroponte.
- Display semi-alfanumerico a LED rossi, 5 cifre da 30 mm.
- 6 LED di segnalazione.
- Grado di protezione IP64.
- Controllo della luminosità.
- Batteria interna ricaricabile da 6 V, capacità 3,2 Ah (batteria di scorta inclusa).
- Autonomia massima: 80 ore.
- Caricabatteria esterno 230 VAC incluso.
- Telecomando con portata fino a 10 m in aria libera.

FUNZIONI PRINCIPALI

- Funzione HOLD (blocco del peso visualizzato).
- Numero di pesate effettuate e valore del peso totalizzato.
- Tara semiautomatica (peso netto/lordo) e tara predeterminata.
- Azzeramento del peso.
- Azzeramento della tara.
- Memorizzazione del numero di sovraccarichi.
- Impostazione della divisione di lettura.
- Impostazione unità di misura: kg - lb.
- Modalità risparmio energetico.
- Spegnimento automatico.



PORTATA	kg	DIVISIONE (kg)	PESO NETTO (kg)
	3000	e=0.5	11.5
	5000	e=1	15.5

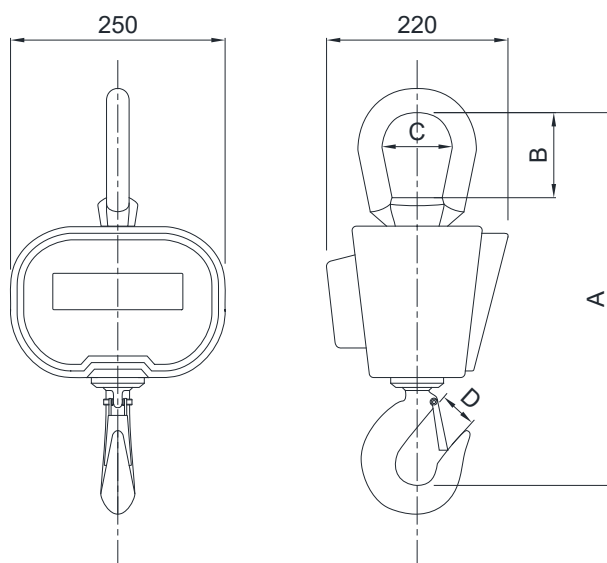
CERTIFICAZIONI

UK CA Equivalente della marcatura CE per il Regno Unito

CERTIFICAZIONI A RICHIESTA

Rapporto di taratura

DIMENSIONI (mm)



mm	3000 kg	5000 kg
A	420	480
B	100	115
C	70	85
D	35	40
Weight	11.5 kg	15 kg

CARATTERISTICHE TECNICHE

Classe di precisione (% sul fondo scala)	± 0.03%
Carico statico massimo (% sul fondo scala)	150%
Carico di rottura (% sul fondo scala)	400%
Umidità (non condensante)	10÷90%
Temperatura di lavoro	-10°C +40°C