

Capacidad hasta 5000 kg

DESCRIPCIÓN

- Gancho pesador de aluminio fundido a presión equipado con grillete superior y gancho giratorio inferior; idóneos para grúa puente.
- Pantalla semi-alfanumérica LED rojo, 5 dígitos de 30 mm.
- 6 LED de señalización.
- Grado de protección IP64.
- Control de brillo.
- Batería interna recargable de 6 V, capacidad 3,2 Ah (batería de repuesto incluida).
- Autonomía máxima: 80 horas.
- Cargador externo 230 VAC incluido.
- Mando a distancia con alcance hasta 10 m al aire libre.

FUNCIONES PRINCIPALES

- Función HOLD (bloqueo del peso visualizado).
- Número de pesadas efectuadas y valor del peso totalizado.
- Tara semiautomática (peso neto/bruto) y tara predeterminada.
- Puesta a cero del peso.
- Puesta a cero de la tara.
- Almacenamiento del número de sobrecargas.
- Configuración de la división de lectura.
- Configuración unidades de medida: kg - lb.
- Modo de ahorro energético.
- Apagado automático.



GANCHO GIRATORIO



10 m

CAPACIDAD	kg	DIVISIÓN (kg)	PESO NETO (kg)
	3000	e=0.5	11.5
	5000	e=1	15.5

CERTIFICACIONES

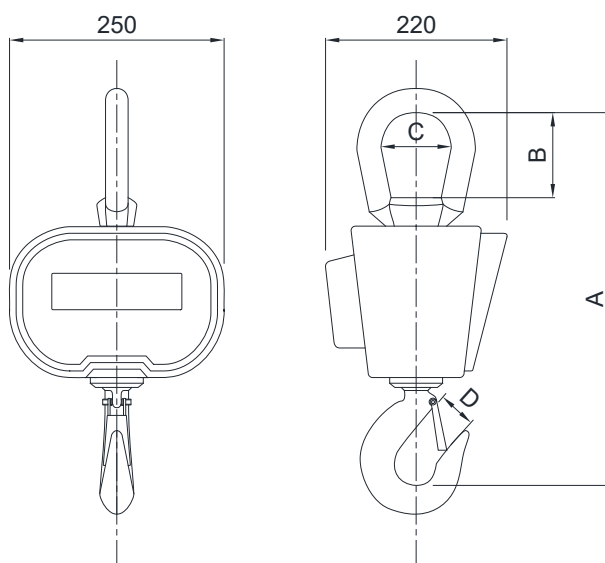


Equivalente a la marca CE en el Reino Unido

CERTIFICACIONES BAJO PEDIDO

Informe de calibración

DIMENSIONES (mm)



mm	3000 kg	5000 kg
A	420	480
B	100	115
C	70	85
D	35	40
Weight	11.5 kg	15 kg

CARACTERÍSTICAS TÉCNICAS

Clase de precisión (% en el fondo de escala)	± 0.03%
Carga estática máxima (% en el fondo de escala)	150%
Carga de rotura (% en el fondo de escala)	400%
Humedad (no condensante)	10 ÷ 90%
Temperatura de trabajo	-10°C +40°C