

Portate fino a 300 kg

DESCRIZIONE

- Dinamometro in ABS completo di grillo superiore e gancio inferiore girevoli.
- Display LCD retroilluminato, 5 cifre da 20 mm.
- 4 simboli di segnalazione.
- Grado di protezione IP54.
- 4 batterie 1.5 V tipo AA incluse.
- Autonomia massima: 80 ore.
- Telecomando con portata fino a 10 m in aria libera.

FUNZIONI PRINCIPALI

- Azzeramento del peso.
- Azzeramento della tara.
- Impostazione della divisione di lettura.
- Impostazione unità di misura: kg - lb.
- Spegnimento automatico.



PORTATA	kg	DIVISIONE (g)	PESO NETTO (kg)
	50	e=10	1.2
	150	e=20	1.2
	300	e=50	1.2

CERTIFICAZIONI

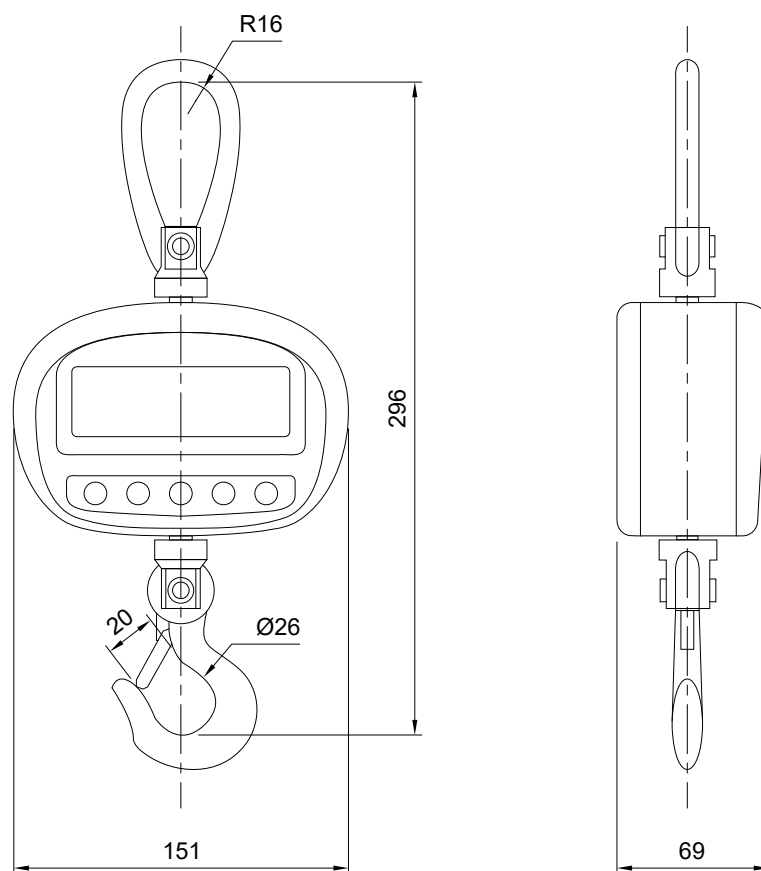


Equivalente della marcatura CE per il Regno Unito

CERTIFICAZIONI A RICHIESTA

Rapporto di taratura

DIMENSIONI (mm)



CARATTERISTICHE TECNICHE

Classe di precisione (% sul fondo scala)	± 0.05%
Carico statico massimo (% sul fondo scala)	150%
Carico di rottura (% sul fondo scala)	200%
Umidità (non condensante)	10÷90%
Temperatura di lavoro	-10°C +40°C