

Portée jusqu'à 300 kg

DESCRIPTION

- Crochet peseur en ABS doté d'une manille supérieure rotatifs et crochet inférieur rotatifs.
- Écran LCD rétro-éclairé, 5 chiffres de 20 mm.
- 4 symboles de signalisation.
- Degré de protection IP54.
- 4 batteries 1.5 V type AA incluses.
- Autonomie maximale: 80 heures.
- Télécommande avec portée jusqu'à 10 m à l'air libre.

FONCTIONS PRINCIPALES

- Mise à zéro du poids.
- Mise à zéro de la tare.
- Réglage de la division de lecture.
- Réglage des unités de mesure: kg - lb.
- Arrêt automatique.



PORTÉE	kg	DIVISION (g)	POIDS NET (kg)
	50	e=10	1.2
	150	e=20	1.2
	300	e=50	1.2

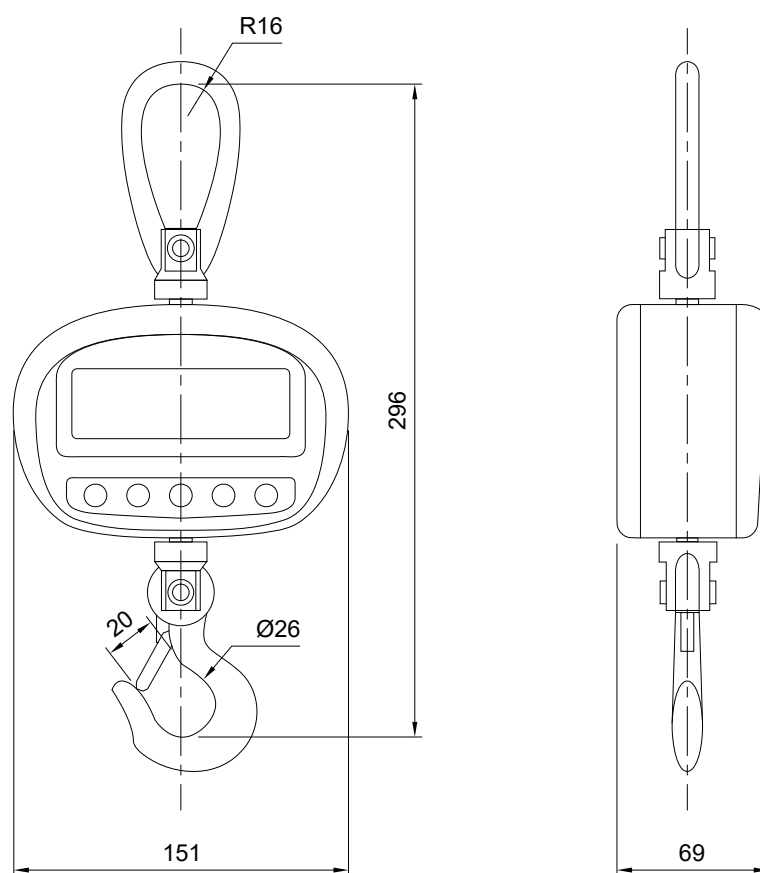
CERTIFICATIONS

UK CA Équivalent du marquage CE pour le Royaume-Uni

CERTIFICATIONS SUR DEMANDE

Rapport d'étalonnage

DIMENSIONS (mm)



CARACTERISTIQUES TECHNIQUES

Classe de précision (% sur la Pleine Échelle)	± 0.05%
Charge statique maximale (% sur la Pleine Échelle)	150%
Charge de rupture (% sur la Pleine Échelle)	200%
Humidité (non condensée)	10÷90%
Température de fonctionnement	-10°C +40°C