

### Capacidad hasta 300 kg

#### DESCRIPCIÓN

- Gancho pesador de ABS equipado con grillete giratorio superior y gancho giratorio inferior.
- Pantalla LCD retroiluminada, 5 dígitos de 20 mm.
- 4 símbolos de señalización.
- Grado de protección IP54.
- 4 baterías 1.5 V tipo AA incluidas.
- Autonomía máxima: 80 horas.
- Mando a distancia con alcance hasta 10 m al aire libre.

#### FUNCIONES PRINCIPALES

- Puesta a cero del peso.
- Puesta a cero de la tara.
- Configuración de la división de lectura.
- Configuración unidades de medida: kg - lb.
- Apagado automático.



CAPACIDAD	kg	DIVISIÓN (g)	PESO NETO (kg)
	50	e=10	1.2
	150	e=20	1.2
	300	e=50	1.2

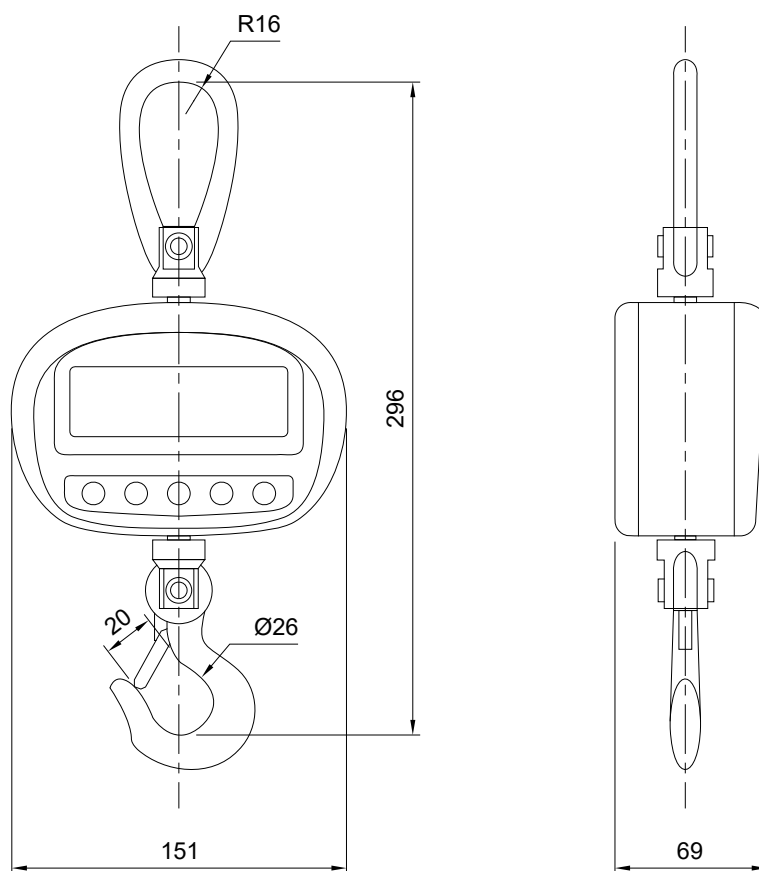
#### CERTIFICACIONES

**UK CA** Equivalente a la marca CE en el Reino Unido

CERTIFICACIONES BAJO PEDIDO

Informe de calibración

### DIMENSIONES (mm)



### CARACTERÍSTICAS TÉCNICAS

Clase de precisión (% en el fondo de escala)	± 0.05%
Carga estática máxima (% en el fondo de escala)	150%
Carga de rotura (% en el fondo de escala)	200%
Humedad (no condensante)	10÷90%
Temperatura de trabajo	-10°C +40°C