



Portate da 500 kg
a 1000 kg



Portate da 3000 kg
a 20000 kg

DESCRIZIONE

- Dinamometro in alluminio pressofuso completo di grillo superiore e gancio inferiore; idoneo per carroponete.
- Display semi-alfanumerico a LED rossi, 5 cifre da 30 mm.
- 5/6 LED di segnalazione.
- Grado di protezione IP64.
- Controllo della luminosità.
- Portate da 500 kg a 1000 kg: batteria interna ricaricabile da 6 V, capacità 5 Ah. Autonomia massima: 80 ore.
- Portate da 3000 kg a 20000 kg: batteria interna ricaricabile da 6 V, capacità 10 Ah. Autonomia massima: 140 ore.
- Caricabatteria esterno 230 VAC incluso.
- Telecomando con portata fino a 10 m in aria libera.

FUNZIONI PRINCIPALI

- Funzione HOLD (blocco del peso visualizzato).
- Numero di pesate effettuate e valore del peso totalizzato.
- Tara semiautomatica (peso netto/lordo) e tara predeterminata.
- Azzeramento del peso.
- Azzeramento della tara.
- Memorizzazione del numero di sovraccarichi.
- Impostazione della divisione di lettura.
- Impostazione unità di misura: kg - lb.
- Modalità risparmio energetico.
- Spegnimento automatico.

PORTATA	kg	DIVISIONE (kg)	PESO NETTO (kg)
500		e=0.1	4.8
1000		e=0.2	4.8
3000		e=0.5	15.8
5000		e=1	23.2
10000		e=2	41
20000		e=5	67

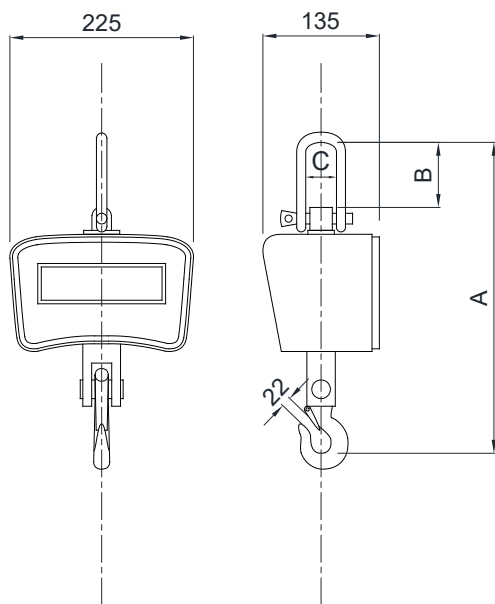
CERTIFICAZIONI

UK CA Equivalente della marcatura CE per il Regno Unito

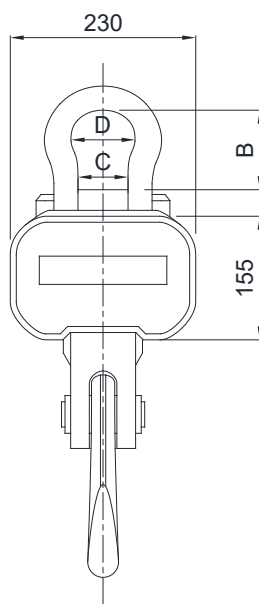
CERTIFICAZIONI A RICHIESTA

Rapporto di taratura

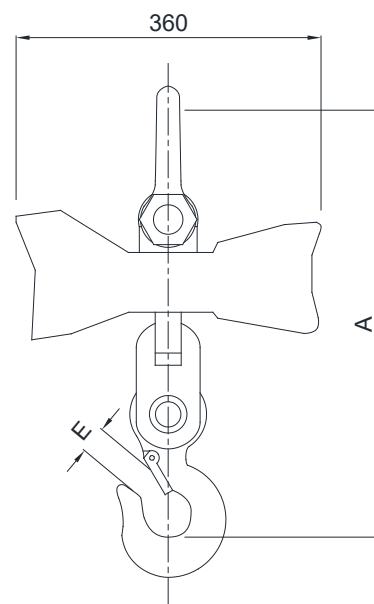
DIMENSIONI (mm)



mm	500 kg	1000 kg
A	375	375
B	85	85
C	25	25



mm	3000 kg	5000 kg	10000 kg	20000 kg
A	500	590	750	950
B	92	112	130	220
C	41	58	60	80
D	74	90	95	140
E	32	35	55	75



CARATTERISTICHE TECNICHE

Classe di precisione (% sul fondo scala)	± 0.03%
Carico statico massimo (% sul fondo scala)	150%
Carico di rottura (% sul fondo scala)	400%
Umidità (non condensante)	10÷90%
Temperatura di lavoro	-10°C +40°C