



Portées de 500 kg
à 1000 kg



Portées de 3000 kg
à 20000 kg

DESCRIPTION

- Crochet peseur en aluminium moulé doté d'une manille supérieure et crochet inférieur; adapté aux pont roulant.
- Écran semi-alphanumérique à DEL rouge, 5 chiffres de 30 mm.
- 5/6 DEL de signalisation.
- Degré de protection IP64.
- Réglage de la luminosité.
- Portées de 500 kg à 1000 kg: batterie interne rechargeable de 6 V, capacité 5 Ah. Autonomie maximale: 80 heures.
- Portées de 3000 kg à 20000 kg: batterie interne rechargeable de 6 V, capacité 10 Ah. Autonomie maximale: 140 heures.
- Chargeur externe 230 VAC inclus.
- Télécommande avec portée jusqu'à 10 m à l'air libre.

FONCTIONS PRINCIPALES

- Fonction HOLD (blocage du poids affiché).
- Nombre de pesées effectuées et valeur du poids totalisé.
- Tare semi-automatique (poids net/brut) et tare prédéterminée.
- Mise à zéro du poids.
- Mise à zéro de la tare.
- Mémoire du nombre de surcharges.
- Réglage de la division de lecture.
- Réglage des unités de mesure: kg - lb.
- Mode économie d'énergie.
- Arrêt automatique.

PORTÉE	kg	DIVISION (kg)	POIDS NET (kg)
500		e=0.1	4.8
1000		e=0.2	4.8
3000		e=0.5	15.8
5000		e=1	23.2
10000		e=2	41
20000		e=5	67

CERTIFICATIONS

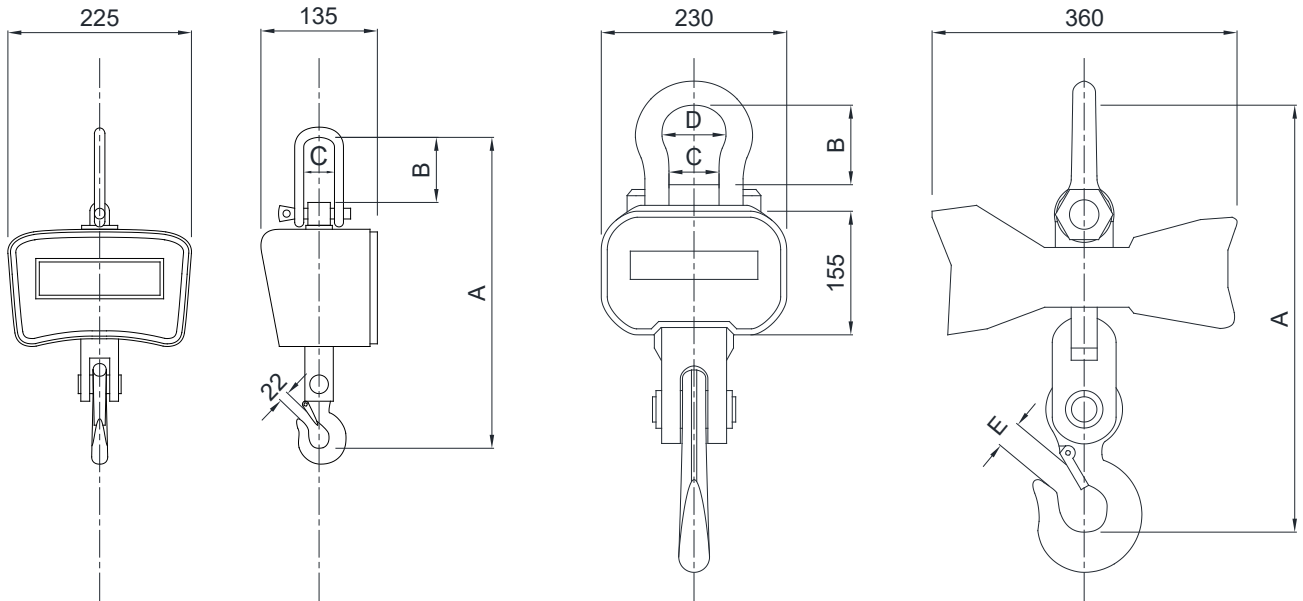


Équivalent du marquage CE pour le Royaume-Uni

CERTIFICATIONS SUR DEMANDE

Rapport d'étalonnage

DIMENSIONS (mm)



mm	500 kg	1000 kg
A	375	375
B	85	85
C	25	25

mm	3000 kg	5000 kg	10000 kg	20000 kg
A	500	590	750	950
B	92	112	130	220
C	41	58	60	80
D	74	90	95	140
E	32	35	55	75

CARACTERISTIQUES TECHNIQUES

Classe de précision (% sur la Pleine Échelle)	± 0.03%
Charge statique maximale (% sur la Pleine Échelle)	150%
Charge de rupture (% sur la Pleine Échelle)	400%
Humidité (non condensée)	10÷90%
Température de fonctionnement	-10°C +40°C