



Capacidad de 500 kg
a 1000 kg



Capacidad de 3000 kg
a 20000 kg

DESCRIPCIÓN

- Gancho pesador de aluminio fundido a presión equipado con grillete superior y gancho inferior; idóneos para grúa puente.
- Pantalla semi-alfanumérica LED rojo, 5 dígitos de 30 mm.
- 5/6 LED de señalización.
- Grado de protección IP64.
- Control de brillo.
- Capacidad de 500 kg a 1000 kg: batería interna recargable de 6 V, capacidad 5 Ah. Autonomía máxima: 80 horas.
- Capacidad de 3000 kg a 20000 kg: batería interna recargable de 6 V, capacidad 10 Ah. Autonomía máxima: 140 horas.
- Cargador externo 230 VAC incluido.
- Mando a distancia con alcance hasta 10 m al aire libre.

FUNCIONES PRINCIPALES

- Función HOLD (bloqueo del peso visualizado).
- Número de pesadas efectuadas y valor del peso totalizado.
- Tara semiautomática (peso neto/bruto) y tara predeterminada.
- Puesta a cero del peso.
- Puesta a cero de la tara.
- Almacenamiento del número de sobrecargas.
- Configuración de la división de lectura.
- Configuración unidades de medida: kg - lb.
- Modo de ahorro energético.
- Apagado automático.

CAPACIDAD	kg	DIVISIÓN (kg)	PESO NETO (kg)
500		e=0.1	4.8
1000		e=0.2	4.8
3000		e=0.5	15.8
5000		e=1	23.2
10000		e=2	41
20000		e=5	67

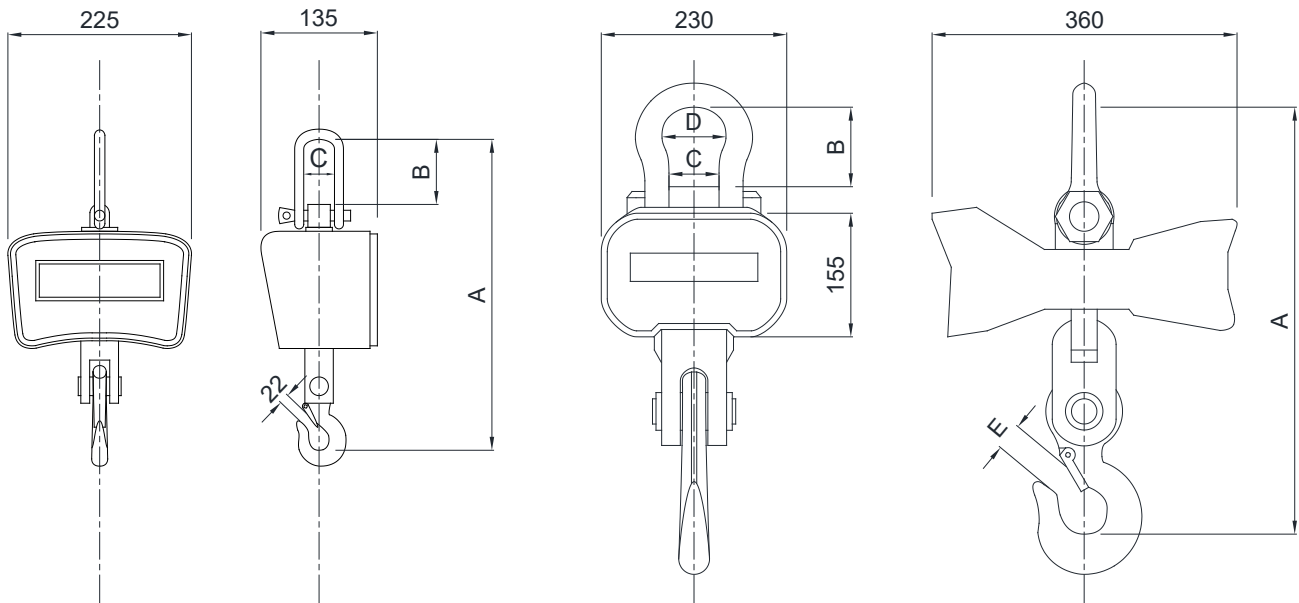
CERTIFICACIONES

UK Equivalente a la marca CE en el Reino Unido

CERTIFICACIONES BAJO PEDIDO

Informe de calibración

DIMENSIONES (mm)



mm	500 kg	1000 kg
A	375	375
B	85	85
C	25	25

mm	3000 kg	5000 kg	10000 kg	20000 kg
A	500	590	750	950
B	92	112	130	220
C	41	58	60	80
D	74	90	95	140
E	32	35	55	75

CARACTERÍSTICAS TÉCNICAS

Clase de precisión (% en el fondo de escala)	± 0.03%
Carga estática máxima (% en el fondo de escala)	150%
Carga de rotura (% en el fondo de escala)	400%
Humedad (no condensante)	10÷90%
Temperatura de trabajo	-10°C +40°C