

## Portate fino a 30 tonnellate

### DESCRIZIONE

- Dinamometro in alluminio pressofuso completo di grillo superiore e gancio inferiore; idoneo per carroponte.
- Display semi-alfanumerico a LED rossi, 5 cifre da 58 mm.
- 2 LED di segnalazione.
- Grado di protezione IP64.
- Controllo della luminosità.
- Batteria interna ricaricabile da 6 V, capacità 10 Ah.
- Autonomia massima: 80 ore.
- Caricabatteria esterno 230 VAC incluso.
- Telecomando con portata fino a 15 m in aria libera.

### FUNZIONI PRINCIPALI

- Funzione HOLD (blocco del peso visualizzato).
- Numero di pesate effettuate e valore del peso totalizzato.
- Tara semiautomatica (peso netto/lordo) e tara predeterminata.
- Azzeramento del peso.
- Azzeramento della tara.
- Impostazione unità di misura: kg - lb.
- Modalità risparmio energetico.
- Spegnimento automatico.



PORTATA	kg	DIVISIONE (kg)	PESO NETTO (kg)
<b>30000</b>		e=5	175

### CERTIFICAZIONI

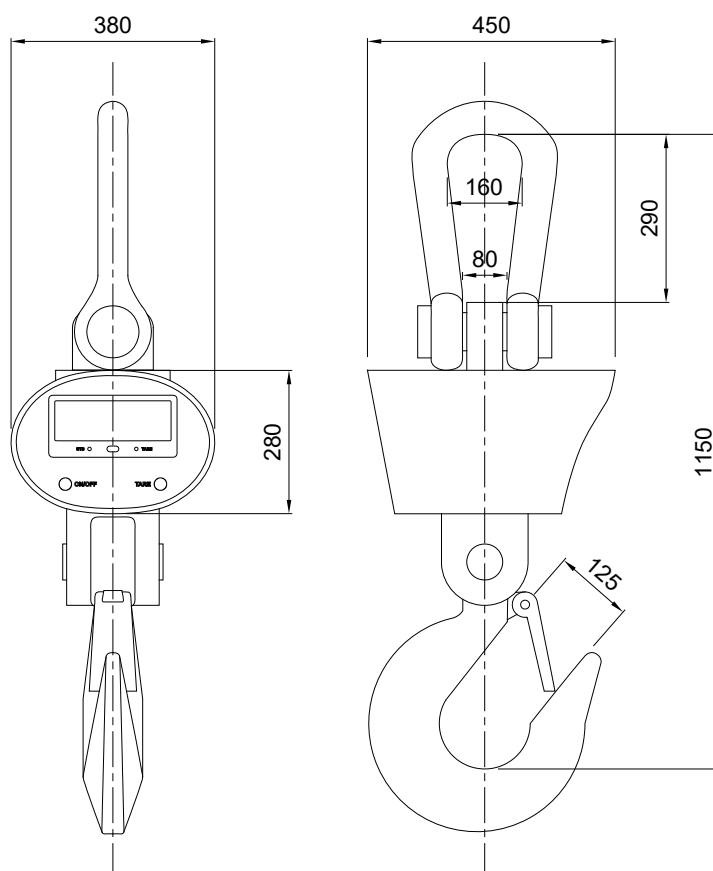


Equivalente della marcatura CE per il Regno Unito

#### CERTIFICAZIONI A RICHIESTA

Rapporto di taratura

### DIMENSIONI (mm)



### CARATTERISTICHE TECNICHE

Classe di precisione (% sul fondo scala)	$\pm 0.05\%$
Carico statico massimo (% sul fondo scala)	150%
Carico di rottura (% sul fondo scala)	500%
Umidità (non condensante)	10÷90%
Temperatura di lavoro	-10°C +40°C