

Portée jusqu'à 30 tonnes

DESCRIPTION

- Crochet peseur en aluminium moulé doté d'une manille supérieure et crochet inférieur; adaptés aux pont roulant.
- Écran semi-alphanumérique à DEL rouge, 5 chiffres de 58 mm.
- 2 DEL de signalisation.
- Degré de protection IP64.
- Réglage de la luminosité.
- Batterie interne rechargeable de 6 V, capacité 10 Ah.
- Autonomie maximale: 80 heures.
- Chargeur externe 230 VAC inclus.
- Télécommande avec portée jusqu'à 15 m à l'air libre.

FONCTIONS PRINCIPALES

- Fonction HOLD (blocage du poids affiché).
- Nombre de pesées effectuées et valeur du poids totalisé.
- Tare semi-automatique (poids net/brut) et tare prédéterminée.
- Mise à zéro du poids.
- Mise à zéro de la tare.
- Réglage des unités de mesure: kg - lb.
- Mode économie d'énergie.
- Arrêt automatique.



PORTÉE	kg	DIVISION (kg)	POIDS NET (kg)
30000		e=5	175

CERTIFICATIONS

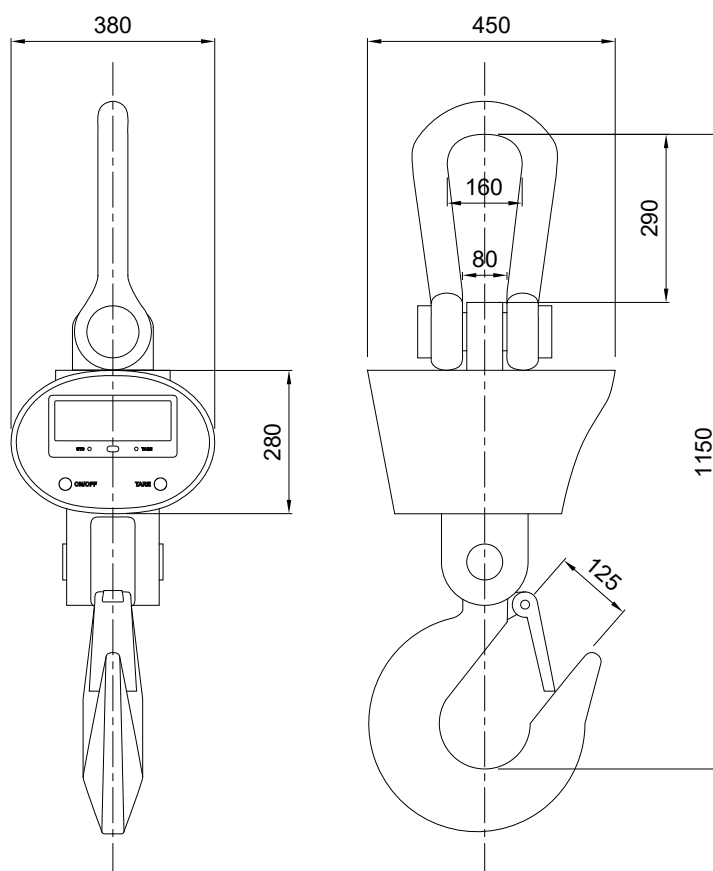


Équivalent du marquage CE pour le Royaume-Uni

CERTIFICATIONS SUR DEMANDE

Rapport d'étalonnage

DIMENSIONS (mm)



CARACTERISTIQUES TECHNIQUES

Classe de précision (% sur la Pleine Échelle)	± 0.05%
Charge statique maximale (% sur la Pleine Échelle)	150%
Charge de rupture (% sur la Pleine Échelle)	500%
Humidité (non condensée)	10÷90%
Température de fonctionnement	-10°C +40°C