

Capacidad hasta 30 toneladas

DESCRIPCIÓN

- Gancho pesador de aluminio fundido a presión equipado con grillete superior y gancho inferior; idóneos para grúa puente.
- Pantalla semi-alfanumérica LED rojo, 5 dígitos de 58 mm.
- 2 LED de señalización.
- Grado de protección IP64.
- Control de brillo.
- Batería interna recargable de 6 V, capacidad 10 Ah.
- Autonomía máxima: 80 horas.
- Cargador externo 230 VAC incluido.
- Mando a distancia con alcance hasta 15 m al aire libre.

FUNCIONES PRINCIPALES

- Función HOLD (bloqueo del peso visualizado).
- Número de pesadas efectuadas y valor del peso totalizado.
- Tara semiautomática (peso neto/bruto) y tara predeterminada.
- Puesta a cero del peso.
- Puesta a cero de la tara.
- Configuración unidades de medida: kg - lb.
- Modo de ahorro energético.
- Apagado automático.



CAPACIDAD	kg	DIVISIÓN	(kg)	PESO NETO	(kg)
30000		e=5		175	

CERTIFICACIONES

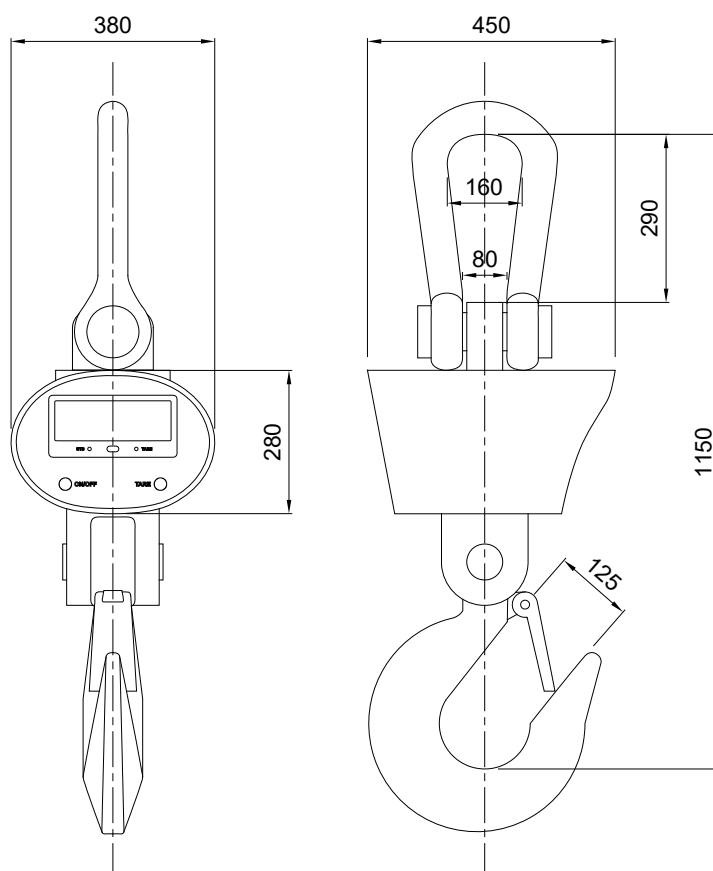


Equivalente a la marca CE en el Reino Unido

CERTIFICACIONES BAJO PEDIDO

Informe de calibración

DIMENSIONES (mm)



CARACTERÍSTICAS TÉCNICAS

Clase de precisión (% en el fondo de escala)	± 0.05%
Carga estática máxima (% en el fondo de escala)	150%
Carga de rotura (% en el fondo de escala)	500%
Humedad (no condensante)	10÷90%
Temperatura de trabajo	-10°C +40°C