



PORTATA	kg	DIVISIONE (g)	PESO NETTO (kg)
6		e=0.2	2.8
15		e=0.5	2.8
30		e=1	2.8

### DESCRIZIONE

- Piatto in acciaio inox.
- Display LCD retroilluminato, 6 cifre da 30 mm.
- Tastiera impermeabile a 8 tasti.
- Bolla di livello e piedini regolabili.
- Batteria interna ricaricabile da 4 V, capacità 4 Ah.
- Autonomia massima: 70 ore.

### FUNZIONI PRINCIPALI

- Indicazione del peso.
- Contapezzi.
- Indicazione del peso in percentuale.
- Uscita RS232 per collegamento a PC.

### CERTIFICAZIONI

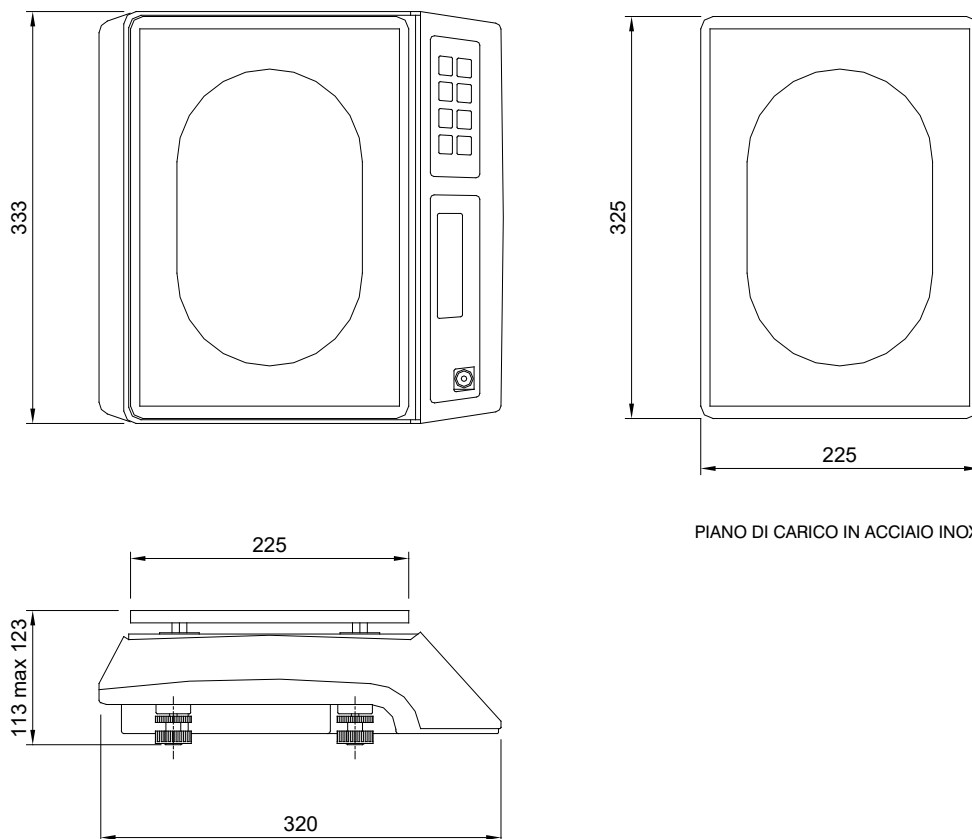


Equivalente della marcatura CE per il Regno Unito

#### CERTIFICAZIONI A RICHIESTA

Rapporto di taratura

### DIMENSIONI (mm)



### CARATTERISTICHE TECNICHE

Alimentazione	230 VAC $\pm$ 10%
Batteria interna	4 V, capacità 4 Ah
Linearità	<0.01% fondo scala
Divisioni visualizzabili	30000
Unità di misura	kg, lb
Porta seriale	RS232
Baud rate	1200, 2400, 4800, 9600 (bit/s)
Umidità (non condensante)	<85%
Temperatura di stoccaggio	-10 °C +50 °C
Temperatura di lavoro	0 °C +40 °C