



PORTÉE	kg	DIVISION (g)	POIDS NET (kg)
6		e=0.2	2.8
15		e=0.5	2.8
30		e=1	2.8

### DESCRIPTION

- Plateau en acier inox.
- Écran LCD rétro-éclairé, 6 chiffres de 30 mm.
- Clavier étanche à 8 touches.
- Niveau à bulle et pieds réglables.
- Batterie interne rechargeable de 4 V, capacité 4 Ah.
- Autonomie maximale: 70 heures.

### FONCTIONS PRINCIPALES

- Indication du poids.
- Compteur de pièces.
- Indication du poids en pourcentage.
- Sortie RS232 pour connexion au PC.

### CERTIFICATIONS

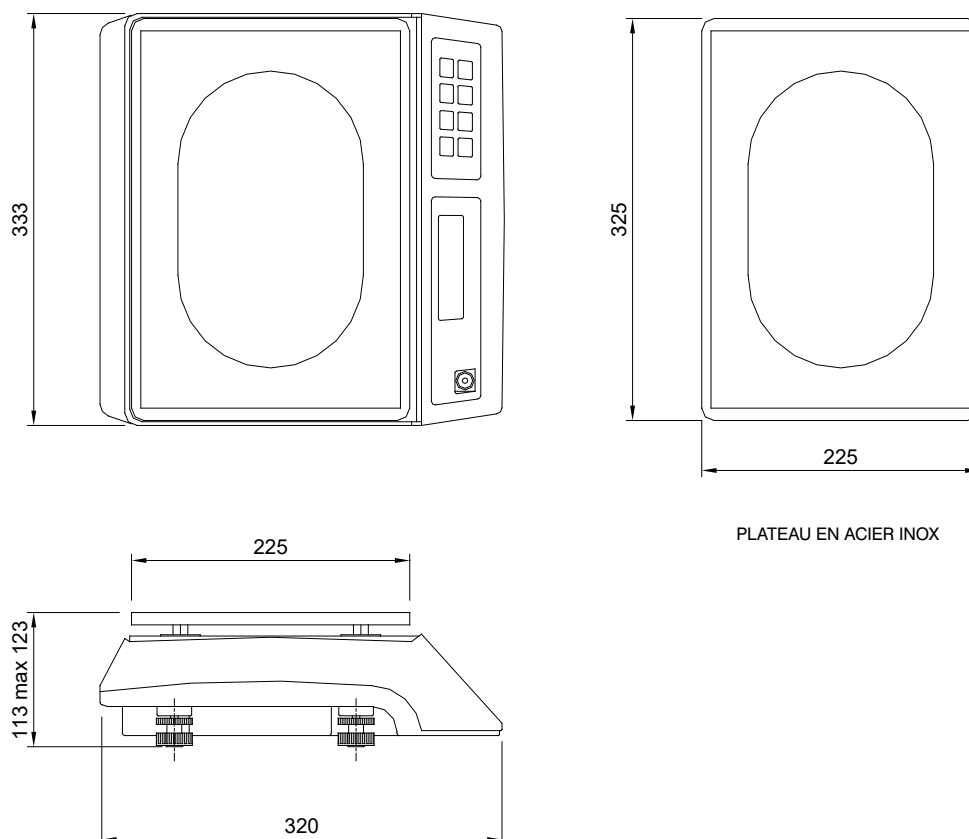


Équivalent du marquage CE pour le Royaume-Uni

CERTIFICATIONS SUR DEMANDE

Rapport d'étalonnage

### DIMENSIONS (mm)



### CARACTERISTIQUES TECHNIQUES

Alimentation	230 VAC $\pm$ 10%
Batterie interne	4 V, capacité 4 Ah
Linéarité	<0.01% pleine échelle
Divisions affichables	30000
Unités de mesure	kg, lb
Port série	RS232
Débit en baud	1200, 2400, 4800, 9600 (bit/s)
Humidité (non condensée)	<85%
Température de stockage	-10 °C +50 °C
Température de fonctionnement	0 °C +40 °C