



CAPACIDAD	kg	DIVISIÓN (g)	PESO NETO (kg)
6		e=0.2	2.8
15		e=0.5	2.8
30		e=1	2.8

DESCRIPCIÓN

- Plato de acero inoxidable.
- Pantalla LCD retroiluminada, 6 dígitos de 30 mm.
- Teclado impermeable de 8 teclas.
- Nivel de burbuja y pies ajustables.
- Batería interna recargable de 4 V, capacidad 4 Ah.
- Autonomía máxima: 70 horas.

FUNCIONES PRINCIPALES

- Indicación del peso.
- Cuentapiezas.
- Indicación del peso en porcentaje
- Salida RS232 para conexión a PC.

CERTIFICACIONES

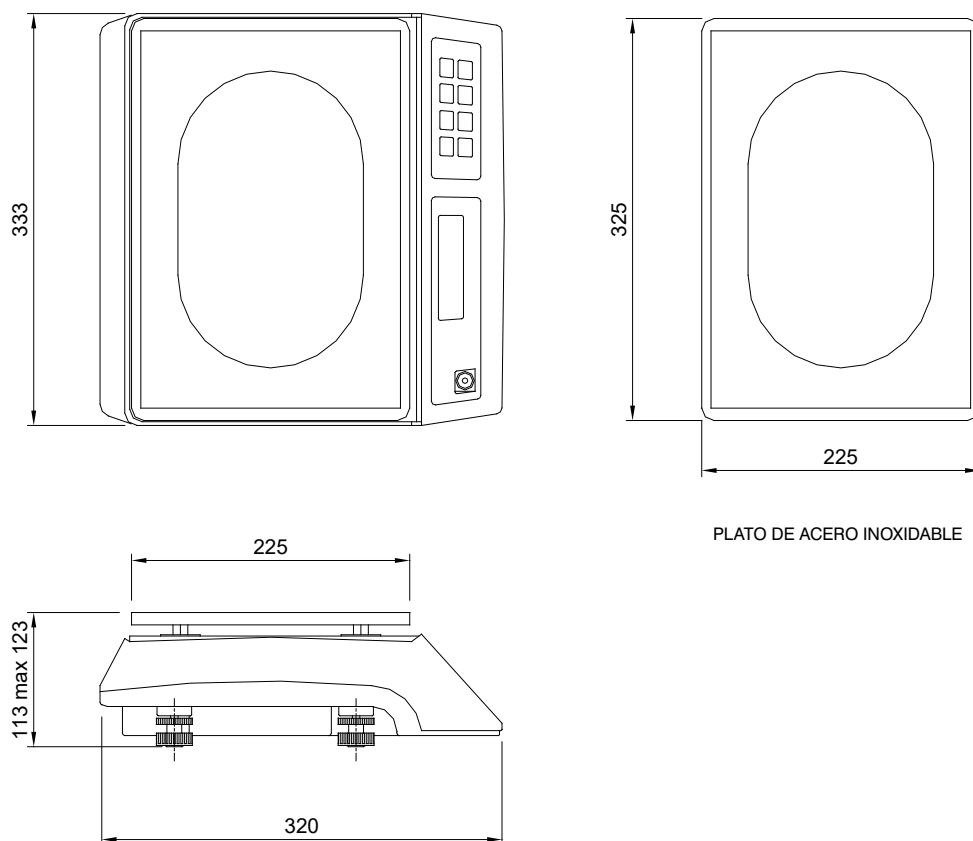


Equivalente a la marca CE en el Reino Unido

CERTIFICACIONES BAJO PEDIDO

Informe de calibración

DIMENSIONES (mm)



CARACTERÍSTICAS TÉCNICAS

Alimentación	230 VAC \pm 10%
Batería interna	4 V, capacidad 4 Ah
Linealidad	<0.01% fondo de escala
Divisiones visualizables	30000
Unidades de medida	kg, lb
Puerto serie	RS232
Velocidad de transmisión	1200, 2400, 4800, 9600 (bit/s)
Humedad (no condensante)	<85%
Temperatura de almacenaje	-10 °C +50 °C
Temperatura de trabajo	0 °C +40 °C