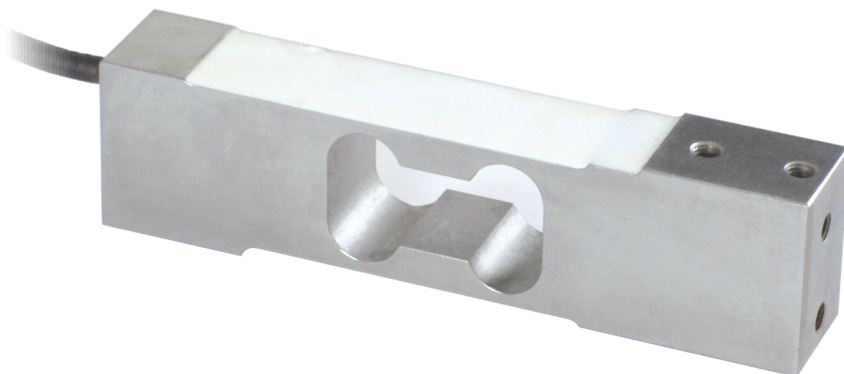


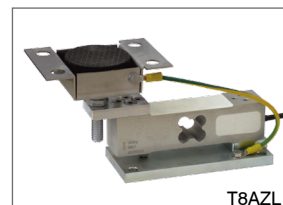


Conçus en accord avec les normes OIML R60

Portées de 10 kg à 200 kg



KITS DE MONTAGE



T8AZL

Utilisable pour les systèmes avec au moins 3 appuis

- ACIER INOX AISI 420
- ERREUR COMBINÉE $\leq \pm 0.03\%$
- DEGRÉ DE PROTECTION IP67

PORTÉE	kg	PLATEFORME (mm)	POIDS NET (kg)
	10	400 x 400	1
	30	400 x 400	1
	50	400 x 400	1
	100	400 x 400	1
	200	400 x 400	1

CERTIFICATIONS

EAC Conforme aux normes de l'Union Douanière Eurasienne

UK CA Équivalent du marquage CE pour le Royaume-Uni

CERTIFICATIONS SUR DEMANDE


Rapport d'étalonnage

Ex ATEX (zones 2-22)

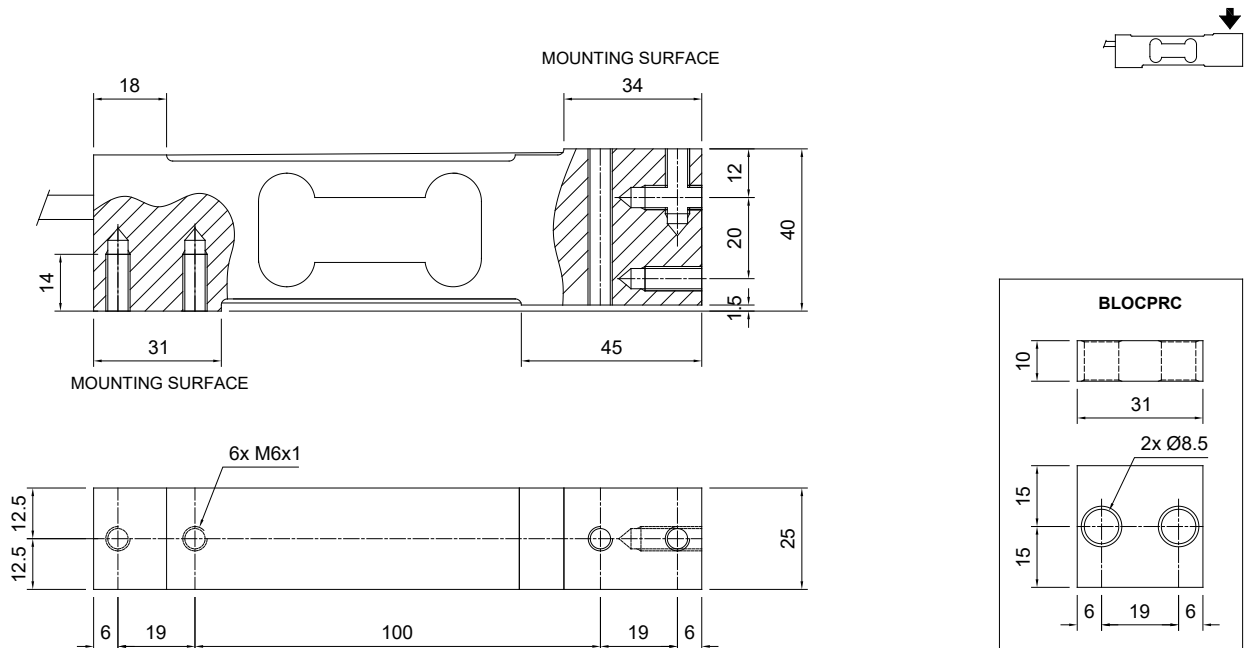
EAC Ex Conforme aux normes de l'Union Douanière Eurasienne pour les atmosphères explosibles

Ex/NEPSA Conforme aux normes du marché Chinois pour les atmosphères explosibles

ACCESSOIRES COMPLÉMENTAIRES

	DESCRIPTION	CODE
	Bloc étiré en acier inox.	BLOCPRC

DIMENSIONS (mm)



Pour les vis de fixation du capteur de pesage prévoir le couple de serrage indiqué dans le tableau

Vis	M6	
Classe de la vis	6.8	8.8
Couple de serrage	7.5 Nm	10 Nm

CARACTERISTIQUES TECHNIQUES

Matériel	Acier inox AISI 420		
Charge nominale (E max)	10 - 30 - 50 - 100 - 200 kg		
Erreur combinée	≤ ±0.03%		
Degré de protection	IP67		
Sensibilité	2 mV/V ±10%	Résistance d'entrée	385 Ω ±30
Effet de la température sur le zéro	0.0025% °C	Résistance de sortie	350 Ω ±3
Effet de la température sur la pleine échelle	0.0025% °C	Équilibrage de zéro	±1%
Compensation thermique	-10 °C / +40 °C	Résistance d'isolement	>2000 MΩ
Gamme de température de fonctionnement	-20 °C / +60 °C	Charge statique maximale (% sur la pleine échelle)	150%
Fluage après 30 minutes	0.03%	Charge de rupture (% sur la pleine échelle)	300%
Tension d'alimentation max tolérée	18 V	Déflexion à la charge nominale	0.5 mm

CONNEXIONS ÉLECTRIQUES

Longueur de câble	6 m
Diamètre du câble	5 mm
Fils conducteurs	6 x 0.20 mm ²

BLINDAGE	
+ SIGNAL	VERT
+ ALIMENTATION + REF./SENSE	ROUGE BLEU
- SIGNAL	BLANC
- ALIMENTATION - REF./SENSE	NOIR JAUNE

La Société se réserve le droit de faire des changements aux données techniques, dessins et images sans préavis.