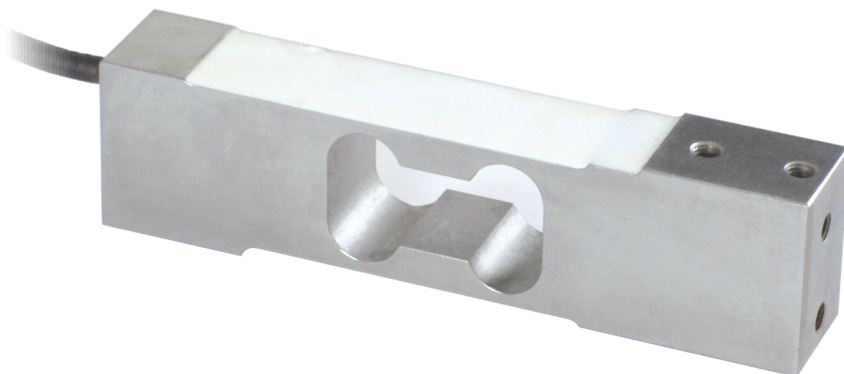


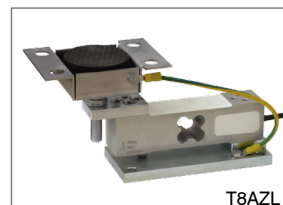


Fabricadas de conformidad con las normas OIML R60

Capacidad de 10 kg a 200 kg



ACCESORIO DE MONTAJE



T8AZL

Se puede utilizar para sistemas con al menos 3 apoyos

- ACERO INOXIDABLE AISI 420
- ERROR COMBINADO $\leq \pm 0.03\%$
- GRADO DE PROTECCIÓN IP67

| CAPACIDAD | kg | PLATAFORMA (mm) | PESO NETO (kg) |
|-----------|-----|-----------------|----------------|
| | 10 | 400 x 400 | 1 |
| | 30 | 400 x 400 | 1 |
| | 50 | 400 x 400 | 1 |
| | 100 | 400 x 400 | 1 |
| | 200 | 400 x 400 | 1 |

CERTIFICACIONES

EAC En cumplimiento con las normas de los Unión Aduanera de Eurasia

UK CA Equivalente a la marca CE en el Reino Unido

CERTIFICACIONES BAJO PEDIDO


Informe de calibración

Ex ATEX (zonas 2-22)

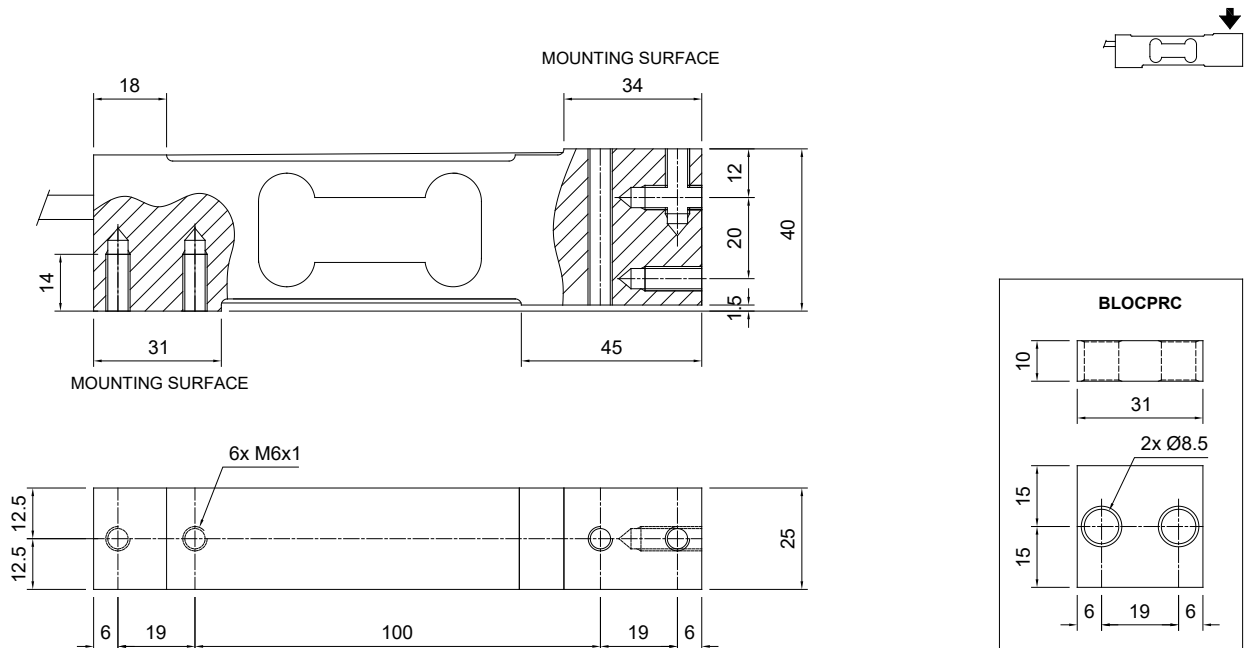
EAC Ex En cumplimiento con las normas de los Unión Aduanera de Eurasia para uso en atmósferas potencialmente explosivas

Ex/NEPSA En cumplimiento con las normas del mercado chino para uso en atmósferas potencialmente explosivas

ACCESORIOS COMPLEMENTARIOS

| | DESCRIPCIÓN | CÓDIGO |
|---|---------------------------------------|---------|
|  | Bloque trefilado de acero inoxidable. | BLOCPRC |

DIMENSIONES (mm)



Para los tornillos de fijación de la célula de carga se debe prever el par de apriete indicado en la tabla

| Tornillo | M6 | |
|--------------------|--------|-------|
| Clase del tornillo | 6.8 | 8.8 |
| Par de apriete | 7.5 Nm | 10 Nm |

CARACTERÍSTICAS TÉCNICAS

| | | | |
|---|-----------------------------|---|-----------|
| Material | Acero inoxidable AISI 420 | | |
| Carga nominal (E max) | 10 - 30 - 50 - 100 - 200 kg | | |
| Error combinado | ≤ ±0.03% | | |
| Grado de protección | IP67 | | |
| Sensibilidad | 2 mV/V ±10% | Resistencia de entrada | 385 Ω ±30 |
| Efecto de la temperatura en cero | 0.0025% °C | Resistencia de salida | 350 Ω ±3 |
| Efecto de la temperatura en el fondo de escala | 0.0025% °C | Balance en cero | ±1% |
| Compensación térmica | -10 °C / +40 °C | Resistencia de aislamiento | >2000 MΩ |
| Rango de temperatura de trabajo | -20 °C / +60 °C | Carga estática máxima (% en el fondo de escala) | 150% |
| Fluencia en carga nominal después de 30 minutos | 0.03% | Carga de rotura (% en el fondo de escala) | 300% |
| Tensión de alimentación máxima tolerada | 18 V | Deflexión con carga nominal | 0.5 mm |

CONEXIONES ELÉCTRICAS

| | |
|--------------------|--------------------------|
| Longitud de cable | 6 m |
| Diámetro del cable | 5 mm |
| Hilos conductores | 6 x 0.20 mm ² |

| | |
|--------------------------------|-------------------|
| PANTALLA | |
| + SEÑAL | VERDE |
| + ALIMENTACIÓN + REF./SENSE | ROJO AZUL |
| - SEÑAL | BLANCO |
| - ALIMENTACIÓN - REF./SENSE | NEGRO AMARILLO |

La Empresa se reserva el derecho de realizar cambios en los datos técnicos, dibujos e imágenes sin previo aviso.