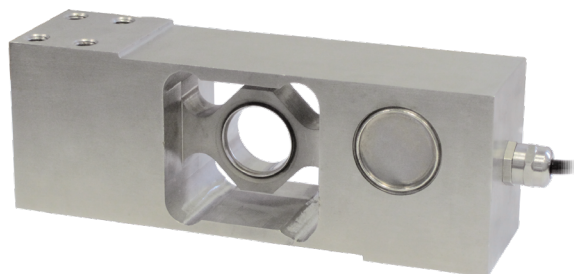




Portées de 100 kg à 500 kg

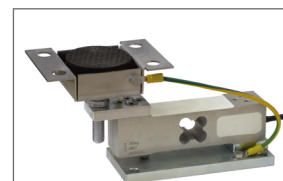


- ACIER INOX 17-4 PH
- ERREUR COMBINÉE ≤ ±0.02% (0.017% C4)
- DEGRÉ DE PROTECTION IP68

Portées de 10 kg à 50 kg



KITS DE MONTAGE



T8AZL portée 50 kg
Utilisable pour les systèmes avec au moins 3 appuis

PORTÉE	kg	CLASSE DE PRÉCISION			PLATEFORME (mm)	POIDS NET (kg)
		C3	C4			
10		•	•	–	400 x 400	0.9
20		•	•	•	400 x 400	0.9
50		•	•	•	400 x 400	1
100		•	–	•	800 x 800	2.7
200		•	–	•	800 x 800	2.7
300		•	–	•	800 x 800	2.8
500		•	–	•	800 x 800	2.8

SUR DEMANDE

CERTIFICATIONS

- OIML R60 C3
- Conforme aux normes de l'Union Douanière Eurasienne
- Équivalent du marquage CE pour le Royaume-Uni

CERTIFICATIONS SUR DEMANDE

Déclaration de conformité + degré de protection IP69K
Résistant au nettoyage d'eau à haute pression ou à jet de vapeur (essai: eau pulvérisée à une distance maximale de 150 mm)
Pression d'eau: 100 bars; température: 80 °C; durée de l'essai: 250 secondes (norme de référence: DIN 40050-9)

Rapport d'étalonnage

ATEX (zones 2-22)

ATEX/IECEx (zones 1-21)

OIML R60 C4

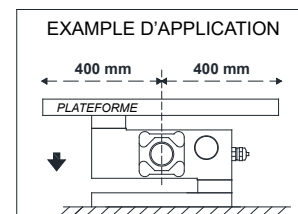
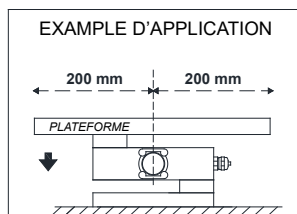
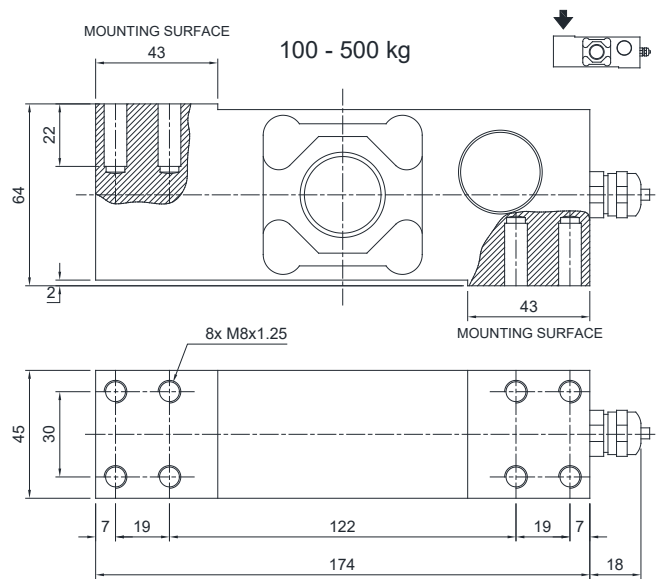
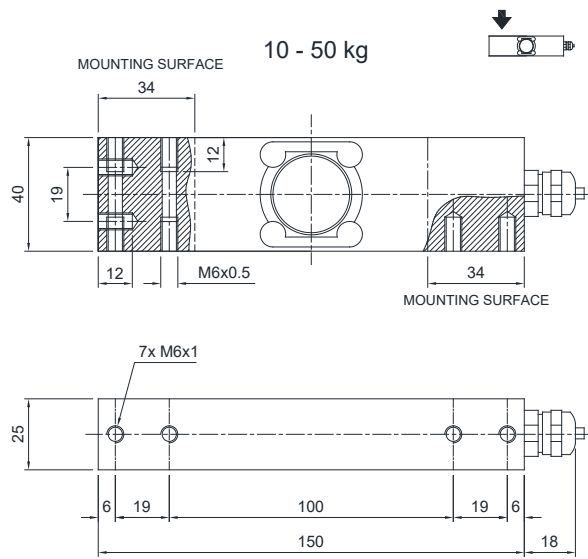
Conforme aux normes de l'Union Douanière Eurasienne pour les atmosphères explosibles

FM HazLoc - Conforme aux normes des États-Unis et du Canada pour les atmosphères explosibles

Conforme aux normes du marché Chinois pour les atmosphères explosibles

NTEP - Conforme aux normes des États-Unis pour l'usage légal pour le commerce

DIMENSIONS (mm)



Pour les vis de fixation du capteur de pesage prévoir le couple de serrage indiqué dans le tableau

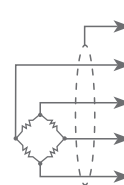
Vis	M6		M8	
	6.8	8.8	6.8	8.8
Classe de la vis	6.8	8.8	6.8	8.8
Couple de serrage	7.5 Nm	10 Nm	19 Nm	25 Nm

CARACTERISTIQUES TECHNIQUES

Matériel		Acier inox 17-4 PH	
Classe de précision OIML R60 • Divisions de contrôle de l'échelle		C3 • 3000	C4 • 4000
Charge nominale (E max)		10 - 20 - 50 - 100 - 200 - 300 - 500 kg	10 - 20 - 50 kg
Échelon de vérification minimal (V min)		E max / 10000	E max / 40000
Erreur combinée		≤ ±0.02%	≤ ±0.017%
Degré de protection		IP68	
Sensibilité	2 mV/V ± 10%	Résistance d'entrée	350 Ω ± 3.5
Effet de la température sur le zéro	0.0017% °C	Résistance de sortie	350 Ω ± 3.5
Effet de la température sur la pleine échelle	0.0014% °C	Équilibrage de zéro	±2%
Compensation thermique	-10 °C / +40 °C	Résistance d'isolement	≥ 5000 MΩ
Gamme de température de fonctionnement	-35 °C / +65 °C	Charge statique maximale (% sur la pleine échelle)	150%
Fluage après 30 minutes	0.02%	Charge de rupture (% sur la pleine échelle)	300%
Tension d'alimentation max tolérée	18 V	Déflexion à la charge nominale	0.5 mm

CONNEXIONS ÉLECTRIQUES

Longueur de câble	3 m
Diamètre du câble	5 mm
Fils conducteurs	4/6 x 0.20 mm ²





BLINDAGE

+ SIGNAL	VERT
+ ALIMENTATION + REF./SENSE	ROUGE BLEU
- SIGNAL	BLANC
- ALIMENTATION - REF./SENSE	NOIR JAUNE

■ où prévus

ACCESSOIRES COMPLÉMENTAIRES

	DESCRIPTION	CODE
	Bloc étiré en acier inox pour portées jusqu'à 50 kg.	BLOCPRC
	Bloc étiré en acier inox pour portées de 100 à 500 kg.	BLOCAPL