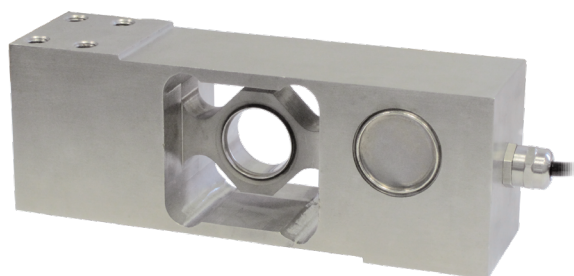




### Capacidad de 100 kg a 500 kg

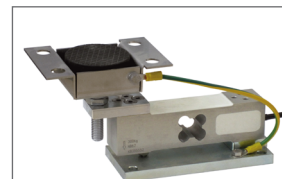


- ACERO INOXIDABLE 17-4 PH
- ERROR COMBINADO  $\leq \pm 0.02\%$  (0.017% C4)
- GRADO DE PROTECCIÓN IP68

### Capacidad de 10 kg a 50 kg



#### ACCESORIO DE MONTAJE



T8AZL capacidad 50 kg  
Se puede utilizar para sistemas con al menos 3 apoyos

CAPACIDAD	kg	CLASE DE PRECISIÓN			PLATAFORMA (mm)	PESO NETO (kg)
		C3	C4			
10		•	•	–	400 x 400	0.9
20		•	•	•	400 x 400	0.9
50		•	•	•	400 x 400	1
100		•	–	•	800 x 800	2.7
200		•	–	•	800 x 800	2.7
300		•	–	•	800 x 800	2.8
500		•	–	•	800 x 800	2.8

BAJO PEDIDO

### CERTIFICACIONES

- OIML R60 C3
- En cumplimiento con las normas de los Unión Aduanera de Eurasia
- Equivalente a la marca CE en el Reino Unido

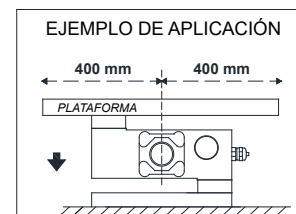
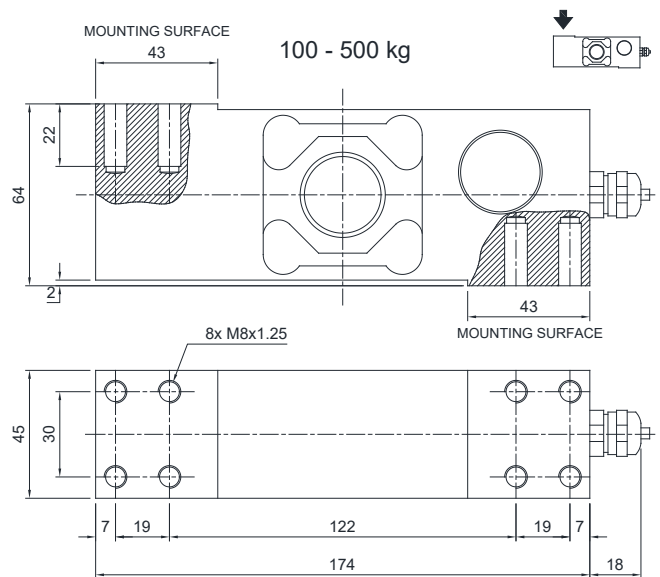
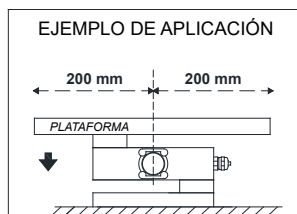
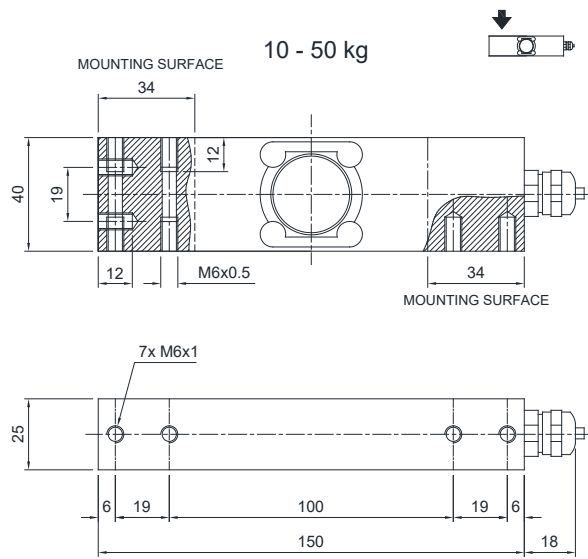
#### CERTIFICACIONES BAJO PEDIDO

Declaración de conformidad + marcado grado IP69K  
Protección contra el agua en caso de limpieza a alta presión o con chorro de vapor (test: agua rociada desde una distancia de máx. 150 mm)  
Presión del agua: 100 bares; temperatura: 80 °C; duración del test: 250 segundos (normativa de referencia: DIN 40050-9)

Informe de calibración

- ATEX (zonas 2-22)
- ATEX/IECEx (zonas 1-21)
- OIML R60 C4
- En cumplimiento con las normas de los Unión Aduanera de Eurasia para uso en atmósferas potencialmente explosivas
- FM HazLoc - En cumplimiento con las normas de Estados Unidos y Canadá para uso en atmósferas potencialmente explosivas
- En cumplimiento con las normas del mercado chino para uso en atmósferas potencialmente explosivas
- NTEP - En cumplimiento con las normas de Estados Unidos para uso legal en las transacciones comerciales

### DIMENSIONES (mm)



Para los tornillos de fijación de la célula de carga se debe prever el par de apriete indicado en la tabla

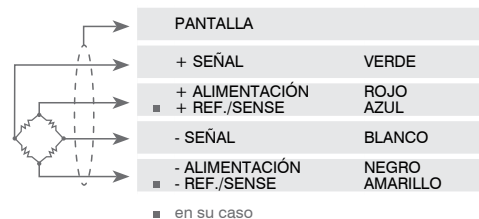
Tornillo	M6		M8	
Clase del tornillo	6.8	8.8	6.8	8.8
Par de apriete	7.5 Nm	10 Nm	19 Nm	25 Nm

### CARACTERÍSTICAS TÉCNICAS

Material	Acero inoxidable 17-4 PH	
Clase de precisión OIML R60 • Divisiones de comprobación de la escala	C3 • 3000	C4 • 4000
Carga nominal (E max)	10 - 20 - 50 - 100 - 200 - 300 - 500 kg	10 - 20 - 50 kg
Escalón mínimo de verificación (V min)	E max / 10000	E max / 40000
Error combinado	≤ ±0.02%	≤ ±0.017%
Grado de protección	IP68	
Sensibilidad	2 mV/V ± 10%	Resistencia de entrada 350 Ω ± 3.5
Efecto de la temperatura en cero	0.0017% °C	Resistencia de salida 350 Ω ± 3.5
Efecto de la temperatura en el fondo de escala	0.0014% °C	Balance en cero ± 2%
Compensación térmica	-10 °C / +40 °C	Resistencia de aislamiento ≥ 5000 MΩ
Rango de temperatura de trabajo	-35 °C / +65 °C	Carga estática máxima (% en el fondo de escala) 150%
Fluencia en carga nominal después de 30 minutos	0.02%	Carga de rotura (% en el fondo de escala) 300%
Tensión de alimentación máxima tolerada	18 V	Deflexión con carga nominal 0.5 mm

### CONEXIONES ELÉCTRICAS

Longitud de cable	3 m
Diámetro del cable	5 mm
Hilos conductores	4/6 x 0.20 mm <sup>2</sup>



### ACCESORIOS COMPLEMENTARIOS

	DESCRIPCIÓN	CÓDIGO
	Bloque trefilado de acero inoxidable para capacidades hasta 50 kg.	BLOCPRC
	Bloque trefilado de acero inoxidable para capacidades de 100 a 500 kg.	BLOCAPL