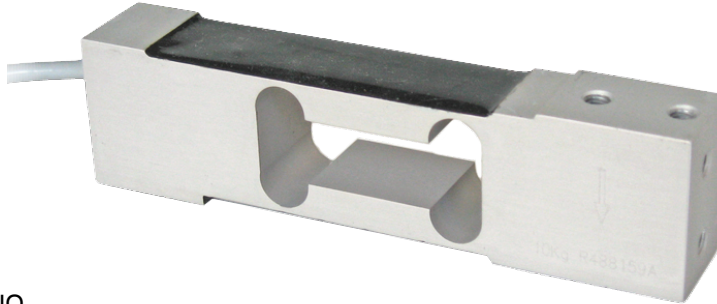


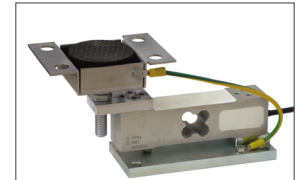
CELLE DI CARICO OFF CENTER per piattaforme 400x400 mm



Portate da 10 kg a 100 kg



KIT DI MONTAGGIO



T8AZL

Utilizzabile per sistemi con almeno 3 appoggi

- LEGA DI ALLUMINIO
- ERRORE COMBINATO $\leq \pm 0.02\%$ (0.017% C4)
- GRADO DI PROTEZIONE IP65

PORTATA	kg	CLASSE DI PRECISIONE			PIATTAFORMA (mm)	PESO NETTO (kg)
		C3	C4			
10		•	–	•	400 x 400	0.4
15		•	•	•	400 x 400	0.4
20		•	•	•	400 x 400	0.4
30		•	•	•	400 x 400	0.4
50		•	•	•	400 x 400	0.4
100		•	–	•	400 x 400	0.4

A RICHIESTA

CERTIFICAZIONI

- OIML R60 C3
- Conforme alle normative dell'Unione Doganale Eurasiatica
- Equivalente della marcatura CE per il Regno Unito

CERTIFICAZIONI A RICHIESTA

Rapporto di taratura



ATEX (zona 2-22)



OIML R60 C4



Conforme alle normative dell'Unione Doganale Eurasiatica per atmosfere a rischio esplosione



Conforme alle normative del mercato Cinese per atmosfere a rischio esplosione



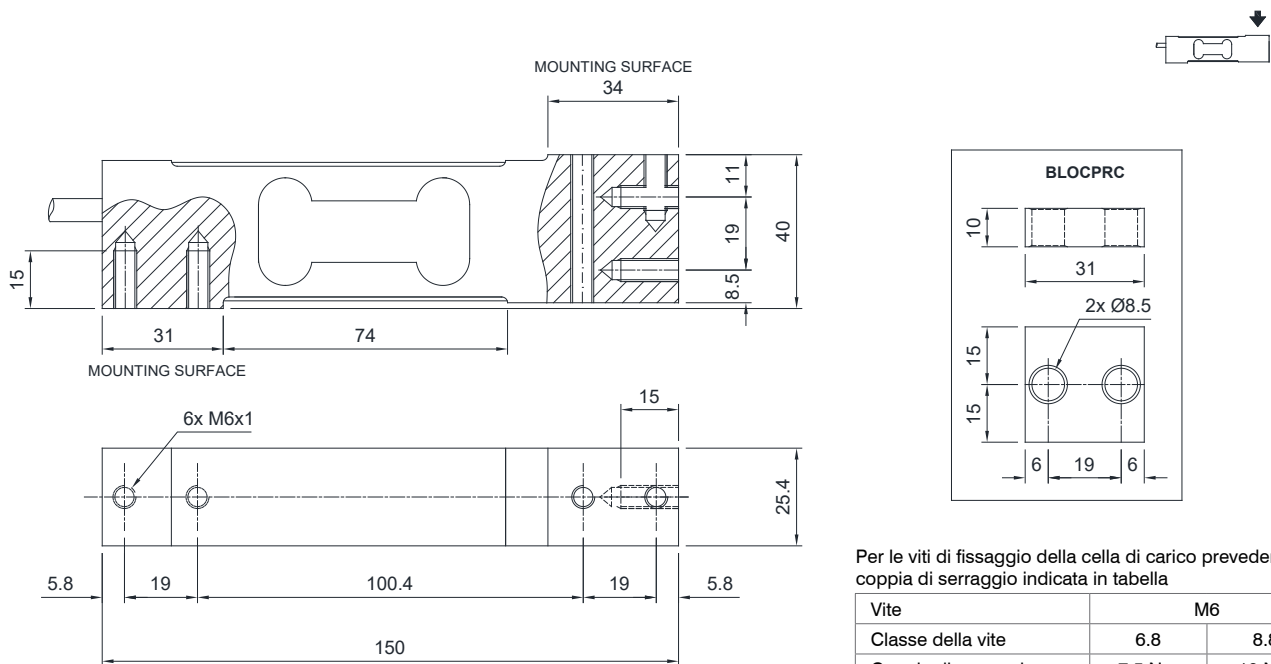
NTEP - Conforme alle normative degli Stati Uniti per uso legale in rapporto con terzi

ACCESSORI COMPLEMENTARI

	DESCRIZIONE	CODICE
	Blocchetto trafilato in acciaio inox.	BLOCPRC

CELLE DI CARICO OFF CENTER per piattaforme 400x400 mm

DIMENSIONI (mm)



Per le viti di fissaggio della cella di carico prevedere la coppia di serraggio indicata in tabella

Vite	M6	
Classe della vite	6.8	8.8
Coppia di serraggio	7.5 Nm	10 Nm

CARATTERISTICHE TECNICHE

Materiale	Lega di alluminio		
Classe di precisione OIML R60 • Divisioni legali	C3 • 3000	C4 • 4000	
Carico nominale (E max)	10 - 15 - 20 - 30 - 50 - 100 kg	15 - 20 - 30 - 50 kg	
Minimo intervallo di verifica (V min)	E max / 12000	E max / 20000	
Errore combinato	≤ ±0.02%	≤ ±0.017%	
Grado di protezione	IP65		
Sensibilità	2 mV/V ± 10%	Resistenza di ingresso	409 Ω ± 6
Effetto della temperatura sullo zero	0.0017% °C	Resistenza di uscita	350 Ω ± 3
Effetto della temperatura sul fondo scala	0.0014% °C	Bilanciamento di zero	≤ ±1%
Compensazione termica	-10 °C / +40 °C	Resistenza d'isolamento	≥ 5000 MΩ
Campo di temperatura di lavoro	-35 °C / +65 °C	Carico statico massimo (% sul fondo scala)	150%
Creep a carico nominale dopo 30 minuti	0.02%	Carico di rottura (% sul fondo scala)	300%
Tensione di alimentazione massima tollerata	18 V	Deflessione a carico nominale	0.5 mm

COLLEGAMENTI ELETTRICI

Lunghezza cavo	6 m
Diametro cavo	5 mm
Fili conduttori	6 x 0.20 mm ²



L'Azienda si riserva il diritto esclusivo di apportare modifiche ai dati tecnici, disegni e immagini senza preavviso.