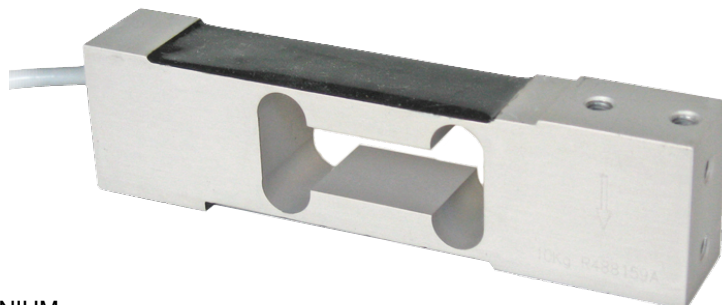


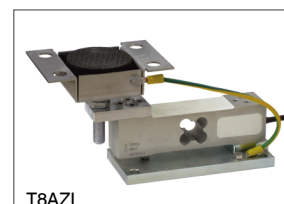


Portées de 10 kg à 100 kg



- ALLIAGE D'ALUMINIUM
- ERREUR COMBINÉE $\leq \pm 0.02\%$ (0.017% C4)
- DEGRÉ DE PROTECTION IP65

KITS DE MONTAGE



T8AZL

Utilisable pour les systèmes avec au moins 3 appuis

PORTÉE	kg	CLASSE DE PRÉCISION C3	C4		PLATEFORME (mm)	POIDS NET (kg)
10		•	–	•	400 x 400	0.4
15		•	•	•	400 x 400	0.4
20		•	•	•	400 x 400	0.4
30		•	•	•	400 x 400	0.4
50		•	•	•	400 x 400	0.4
100		•	–	•	400 x 400	0.4

SUR DEMANDE

CERTIFICATIONS



OIML R60 C3



Conforme aux normes de l'Union Douanière Eurasienne



Équivalent du marquage CE pour le Royaume-Uni

CERTIFICATIONS SUR DEMANDE

Rapport d'étalonnage



ATEX (zones 2-22)



OIML R60 C4



Conforme aux normes de l'Union Douanière Eurasienne pour les atmosphères explosibles



Conforme aux normes du marché Chinois pour les atmosphères explosibles



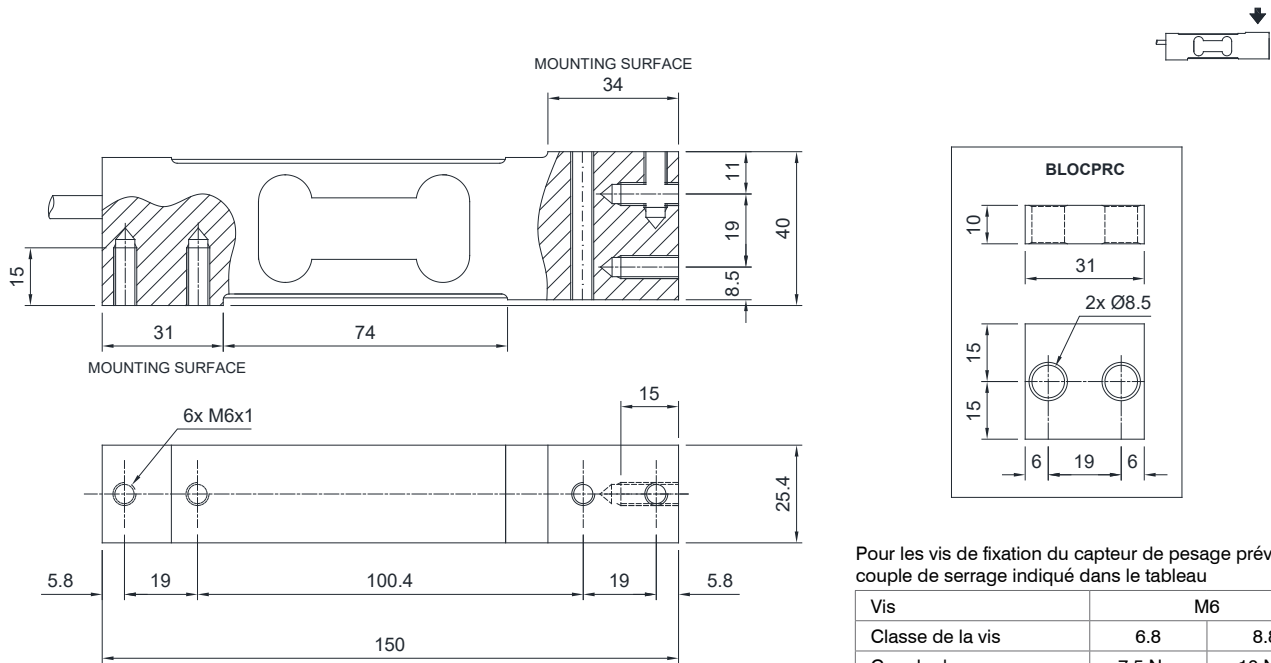
NTEP - Conforme aux normes des États-Unis pour l'usage légal pour le commerce

ACCESSOIRES COMPLÉMENTAIRES

	DESCRIPTION	CODE
	Bloc étiré en acier inox.	BLOCPRC

CAPTEURS DE PESAGE À APPUI CENTRAL pour plateformes 400x400 mm

DIMENSIONS (mm)



Pour les vis de fixation du capteur de pesage prévoir le couple de serrage indiqué dans le tableau

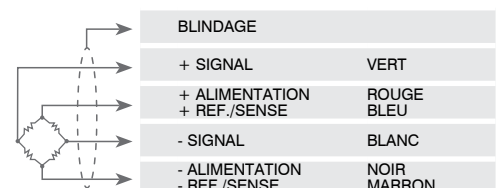
Vis	M6	
Classe de la vis	6.8	8.8
Couple de serrage	7.5 Nm	10 Nm

CARACTERISTIQUES TECHNIQUES

Matériel	Alliage d'aluminium	
Classe de précision OIML R60 • Divisions de contrôle de l'échelle	C3 • 3000	C4 • 4000
Charge nominale (E max)	10 - 15 - 20 - 30 - 50 - 100 kg	15 - 20 - 30 - 50 kg
Échelon de vérification minimal (V min)	E max / 12000	E max / 20000
Erreur combinée	≤ ±0.02%	≤ ±0.017%
Degré de protection	IP65	
Sensibilité	2 mV/V ± 10%	Résistance d'entrée 409 Ω ± 6
Effet de la température sur le zéro	0.0017% °C	Résistance de sortie 350 Ω ± 3
Effet de la température sur la pleine échelle	0.0014% °C	Équilibrage de zéro ≤ ±1%
Compensation thermique	-10 °C / +40 °C	Résistance d'isolement ≥ 5000 MΩ
Gamme de température de fonctionnement	-35 °C / +65 °C	Charge statique maximale (% sur la pleine échelle) 150%
Fluage après 30 minutes	0.02%	Charge de rupture (% sur la pleine échelle) 300%
Tension d'alimentation max tolérée	18 V	Déflexion à la charge nominale 0.5 mm

CONNEXIONS ÉLECTRIQUES

Longueur de câble	6 m
Diamètre du câble	5 mm
Fils conducteurs	6 x 0.20 mm ²



La Société se réserve le droit de faire des changements aux données techniques, dessins et images sans préavis.