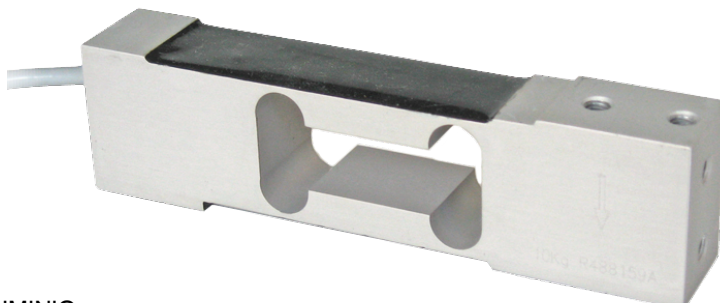
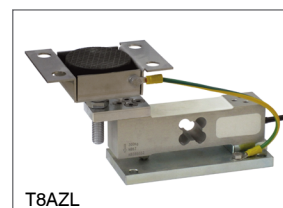




Capacidad de 10 kg a 100 kg



ACCESORIO DE MONTAJE



T8AZL

Se puede utilizar para sistemas con al menos 3 apoyos

- ALEACIÓN DE ALUMINIO
- ERROR COMBINADO $\leq \pm 0.02\%$ (0.017% C4)
- GRADO DE PROTECCIÓN IP65

CAPACIDAD	kg	CLASE DE PRECISIÓN			PLATAFORMA (mm)	PESO NETO (kg)
		C3	C4			
	10	•	–	•	400 x 400	0.4
	15	•	•	•	400 x 400	0.4
	20	•	•	•	400 x 400	0.4
	30	•	•	•	400 x 400	0.4
	50	•	•	•	400 x 400	0.4
	100	•	–	•	400 x 400	0.4

BAJO PEDIDO

CERTIFICACIONES

- OIML R60 C3
- En cumplimiento con las normas de los Unión Aduanera de Eurasia
- Equivalente a la marca CE en el Reino Unido

CERTIFICACIONES BAJO PEDIDO

Informe de calibración

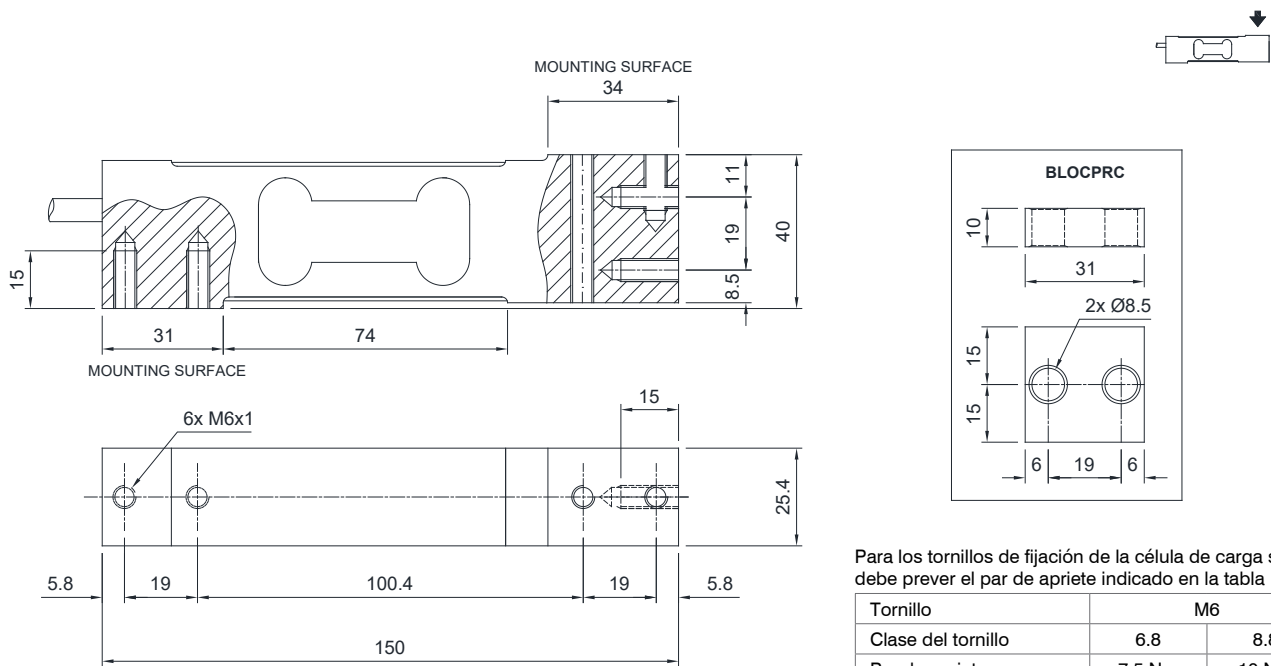
- ATEX (zonas 2-22)
- OIML R60 C4
- En cumplimiento con las normas de los Unión Aduanera de Eurasia para uso en atmósferas potencialmente explosivas
- En cumplimiento con las normas del mercado chino para uso en atmósferas potencialmente explosivas
- NTEP - En cumplimiento con las normas de Estados Unidos para uso legal en las transacciones comerciales

ACCESORIOS COMPLEMENTARIOS

	DESCRIPCIÓN	CÓDIGO
	Bloque trefilado de acero inoxidable.	BLOCPRC

CÉLULAS DE CARGA OFF-CENTER para plataformas 400x400 mm

DIMENSIONES (mm)



Para los tornillos de fijación de la célula de carga se debe prever el par de apriete indicado en la tabla

Tornillo	M6	
Clase del tornillo	6.8	8.8
Par de apriete	7.5 Nm	10 Nm

CARACTERÍSTICAS TÉCNICAS

Material	Aleación de aluminio	
Clase de precisión OIML R60 • Divisiones de comprobación de la escala	C3 • 3000	C4 • 4000
Carga nominal (E max)	10 - 15 - 20 - 30 - 50 - 100 kg	15 - 20 - 30 - 50 kg
Escalón mínimo de verificación (V min)	E max / 12000	E max / 20000
Error combinado	≤ ±0.02%	≤ ±0.017%
Grado de protección	IP65	
Sensibilidad	2 mV/V ± 10%	Resistencia de entrada 409 Ω ± 6
Efecto de la temperatura en cero	0.0017% °C	Resistencia de salida 350 Ω ± 3
Efecto de la temperatura en el fondo de escala	0.0014% °C	Balance en cero ≤ ±1%
Compensación térmica	-10 °C / +40 °C	Resistencia de aislamiento ≥ 5000 MΩ
Rango de temperatura de trabajo	-35 °C / +65 °C	Carga estática máxima (% en el fondo de escala) 150%
Fluencia en carga nominal después de 30 minutos	0.02%	Carga de rotura (% en el fondo de escala) 300%
Tensión de alimentación máxima tolerada	18 V	Deflexión con carga nominal 0.5 mm

CONEXIONES ELÉCTRICAS

Longitud de cable	6 m
Diámetro del cable	5 mm
Hilos conductores	6 x 0.20 mm ²



La Empresa se reserva el derecho de realizar cambios en los datos técnicos, dibujos e imágenes sin previo aviso.