



Conçus en accord avec les normes OIML R60

Portées de 3 kg à 50 kg



- ALLIAGE D'ALUMINIUM
- ERREUR COMBINÉE $\leq \pm 0.02\%$
- DEGRÉ DE PROTECTION IP65

| PORTÉE | kg | PLATEFORME (mm) | POIDS NET (kg) |
|--------|-----------|-----------------|----------------|
| | 3 | 250 x 400 | 0.5 |
| | 6 | 250 x 400 | 0.5 |
| | 15 | 250 x 400 | 0.5 |
| | 30 | 400 x 600 | 0.5 |
| | 50 | 400 x 600 | 0.5 |

CERTIFICATIONS

EAC Conforme aux normes de l'Union Douanière Eurasienne

UK CA Équivalent du marquage CE pour le Royaume-Uni

CERTIFICATIONS SUR DEMANDE

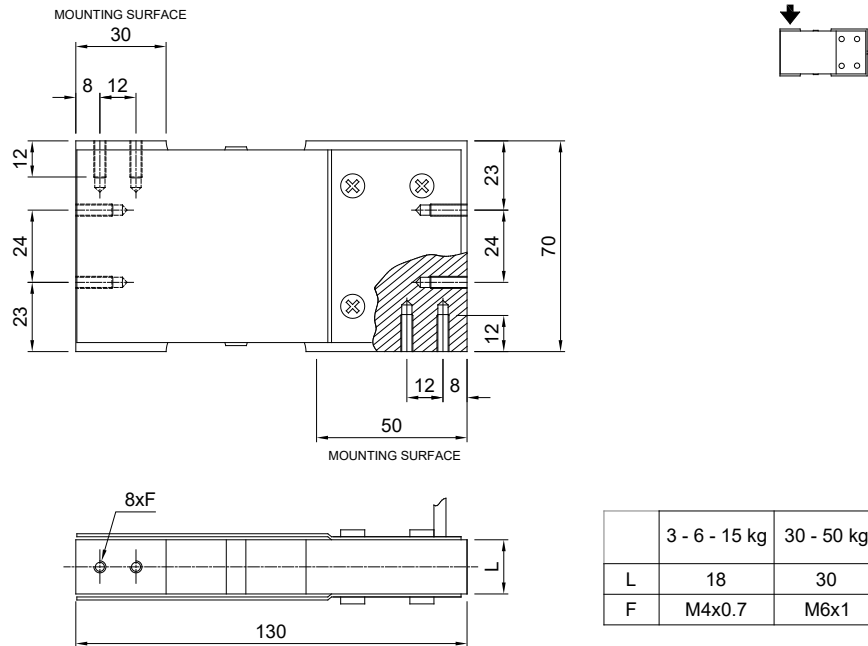
Rapport d'étalonnage

Ex ATEX (zones 2-22)

EAC Ex Conforme aux normes de l'Union Douanière Eurasienne pour les atmosphères explosibles

Ex NEPSA Conforme aux normes du marché Chinois pour les atmosphères explosibles

DIMENSIONS (mm)



Pour les vis de fixation du capteur de pesage prévoir le couple de serrage indiqué dans le tableau

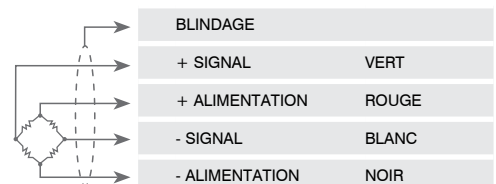
| Vis | M4 | | M6 | |
|-------------------|------------------|------|--------|-------|
| | Classe de la vis | 6.8 | 8.8 | 6.8 |
| Couple de serrage | 2.2 Nm | 3 Nm | 7.5 Nm | 10 Nm |

CARACTERISTIQUES TECHNIQUES

| | | | |
|---|-------------------------|--|-----------|
| Matériel | Alliage d'aluminium | | |
| Charge nominale (E max) | 3 - 6 - 15 - 30 - 50 kg | | |
| Erreur combinée | ≤ ±0.02% | | |
| Degré de protection | IP65 | | |
| Sensibilité | 2 mV/V ±10% | Résistance d'entrée | 410 Ω ±10 |
| Effet de la température sur le zéro | 0.0025% °C | Résistance de sortie | 350 Ω ±3 |
| Effet de la température sur la pleine échelle | 0.0025% °C | Équilibrage de zéro | ±2% |
| Compensation thermique | -10 °C / +40 °C | Résistance d'isolement | >2000 MΩ |
| Gamme de température de fonctionnement | -20 °C / +60 °C | Charge statique maximale (% sur la pleine échelle) | 120% |
| Fluage après 30 minutes | 0.025% | Charge de rupture (% sur la pleine échelle) | 200% |
| Tension d'alimentation max tolérée | 15 V | Déflexion à la charge nominale | 0.5 mm |

CONNEXIONS ÉLECTRIQUES

| | |
|-------------------|--------------------------|
| Longueur de câble | 3 m |
| Diamètre du câble | 4 mm |
| Fils conducteurs | 4 x 0.20 mm ² |



La Société se réserve le droit de faire des changements aux données techniques, dessins et images sans préavis.