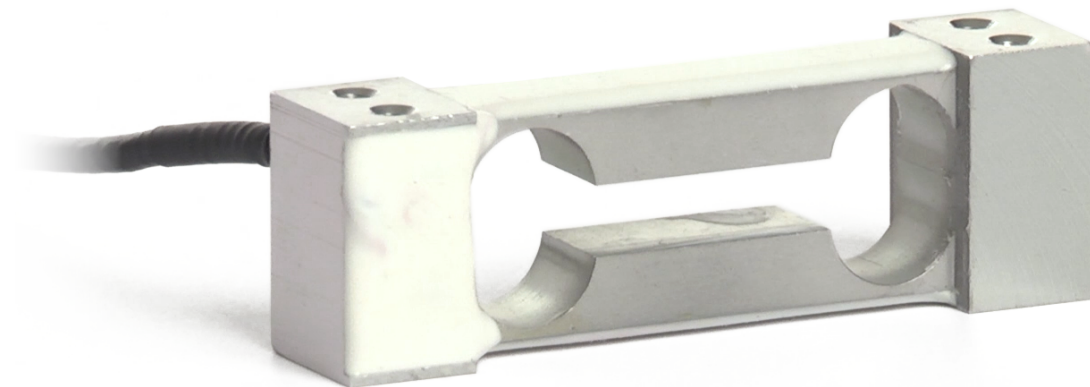




Fabricadas de conformidad con las normas OIML R60

Capacidad de 0.25 kg a 1 kg



- ALEACIÓN DE ALUMINIO
- ERROR COMBINADO $\leq \pm 0.03\%$
- GRADO DE PROTECCIÓN IP65

CAPACIDAD	kg	PLATAFORMA (mm)	PESO NETO (kg)
	0.25	200 x 200	0.1
	0.5	200 x 200	0.1
	1	200 x 200	0.1

CERTIFICACIONES

EAC En cumplimiento con las normas de los Unión Aduanera de Eurasia

UK Equivalente a la marca CE en el Reino Unido

CERTIFICACIONES BAJO PEDIDO

Informe de calibración

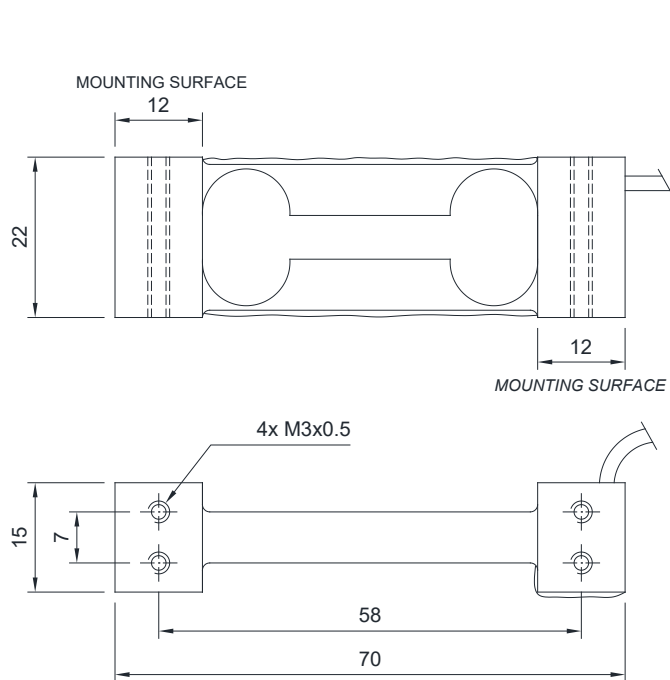
Ex ATEX (zonas 2-22)

EAC Ex En cumplimiento con las normas de los Unión Aduanera de Eurasia para uso en atmósferas potencialmente explosivas

Ex En cumplimiento con las normas del mercado chino para uso en atmósferas potencialmente explosivas

CÉLULAS DE CARGA OFF-CENTER para plataformas 200x200 mm

DIMENSIONES (mm)



Para los tornillos de fijación de la célula de carga se debe prever el par de apriete indicado en la tabla

Tornillo	M3	
Clase del tornillo	6.8	8.8
Par de apriete	1 Nm	1.3 Nm

CARACTERÍSTICAS TÉCNICAS

Material	Aleación de aluminio		
Carga nominal (E max)	0.25 - 0.50 - 1.00 kg		
Error combinado	≤ ±0.03%		
Grado de protección	IP65		
Sensibilidad	1 mV/V ±20%	Resistencia de entrada	410 Ω ±10
Efecto de la temperatura en cero	0.0025% °C	Resistencia de salida	350 Ω ±3
Efecto de la temperatura en el fondo de escala	0.0025% °C	Balance en cero	±2%
Compensación térmica	-10 °C / +40 °C	Resistencia de aislamiento	>2000 MΩ
Rango de temperatura de trabajo	-20 °C / +60 °C	Carga estática máxima (% en el fondo de escala)	200%
Fluencia en carga nominal después de 30 minutos	0.03%	Carga de rotura (% en el fondo de escala)	400%
Tensión de alimentación máxima tolerada	15 V	Deflexión con carga nominal	0.3 mm

CONEXIONES ELÉCTRICAS

Longitud de cable	3 m
Diámetro del cable	2.5 mm
Hilos conductores	4 x 0.20 mm ²



La Empresa se reserva el derecho de realizar cambios en los datos técnicos, dibujos e imágenes sin previo aviso.