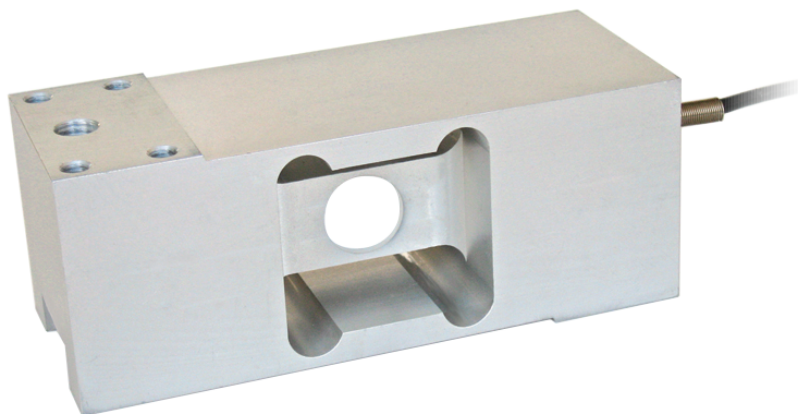


CELLE DI CARICO OFF CENTER per piattaforme 800x800 mm



Realizzate in accordo alle norme OIML R60

Portate da 500 kg a 1000 kg



- LEGA DI ALLUMINIO
- ERRORE COMBINATO $\leq \pm 0.05\%$
- GRADO DI PROTEZIONE IP65

PORTATA	kg	PIATTAFORMA (mm)	PESO NETTO (kg)
	500	800 x 800	2.2
	1000	800 x 800	2.3

CERTIFICAZIONI



Conforme alle normative dell'Unione Doganale Eurasiatica



Equivalente della marcatura CE per il Regno Unito

CERTIFICAZIONI A RICHIESTA

Rapporto di taratura

Certificato di taratura LAT Accredia ISO 376 o ASTM E74 per portate da 1000 kg a 10000 kg



ATEX (zona 2-22)



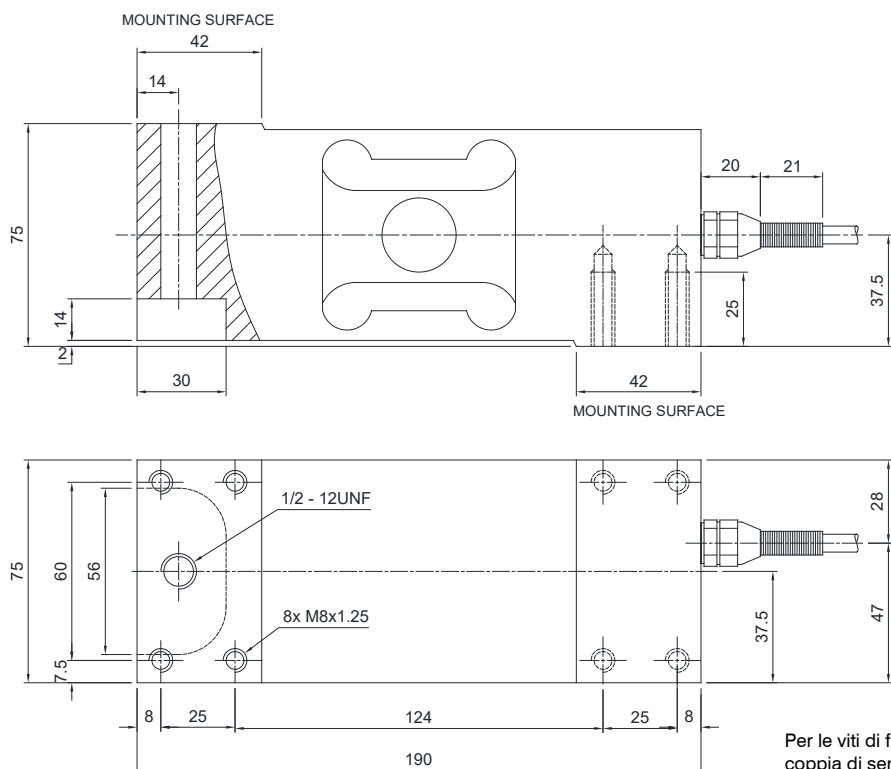
Conforme alle normative dell'Unione Doganale Eurasiatica per atmosfere a rischio esplosione



Conforme alle normative del mercato Cinese per atmosfere a rischio esplosione

CELLE DI CARICO OFF CENTER per piattaforme 800x800 mm

DIMENSIONI (mm)



Per le viti di fissaggio della cella di carico prevedere la coppia di serraggio indicata in tabella

Vite	M8	
Classe della vite	6.8	8.8
Coppia di serraggio	19 Nm	25 Nm

CARATTERISTICHE TECNICHE

Materiale	Lega di alluminio		
Carico nominale (E max)	500 - 1000 kg		
Errore combinato	≤ ±0.05%		
Grado di protezione	IP65		
Sensibilità	2 mV/V ±10%	Resistenza di ingresso	410 Ω ±10
Effetto della temperatura sullo zero	0.0025% °C	Resistenza di uscita	350 Ω ±3
Effetto della temperatura sul fondo scala	0.0025% °C	Bilanciamento di zero	±2%
Compensazione termica	-10 °C / +40 °C	Resistenza d'isolamento	>2000 MΩ
Campo di temperatura di lavoro	-20 °C / +60 °C	Carico statico massimo (% sul fondo scala)	120%
Creep a carico nominale dopo 30 minuti	0.03%	Carico di rottura (% sul fondo scala)	200%
Tensione di alimentazione massima tollerata	15 V	Deflessione a carico nominale	0.5 mm

COLLEGAMENTI ELETTRICI

Lunghezza cavo	3 m
Diametro cavo	5 mm
Fili conduttori	4/6 x 0.20 mm ²



L'Azienda si riserva il diritto esclusivo di apportare modifiche ai dati tecnici, disegni e immagini senza preavviso.