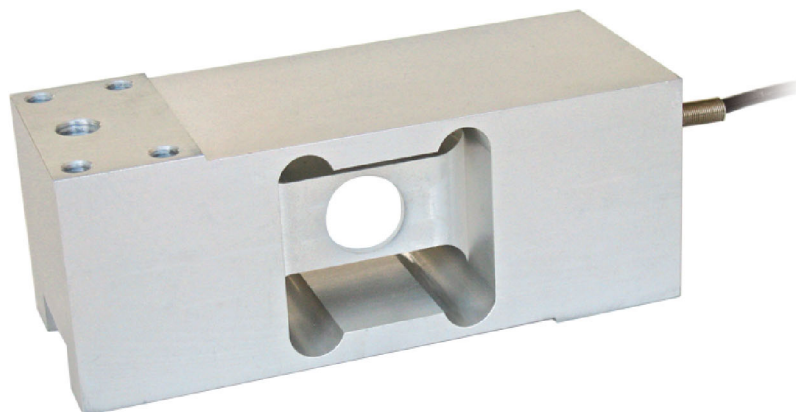


CAPTEURS DE PESAGE À APPUI CENTRAL pour plateformes 800x800 mm



Conçus en accord avec les normes OIML R60

Portées de 500 kg à 1000 kg



- ALLIAGE D'ALUMINIUM
- ERREUR COMBINÉE $\leq \pm 0.05\%$
- DEGRÉ DE PROTECTION IP65

PORTÉE	kg	PLATEFORME (mm)	POIDS NET (kg)
	500	800 x 800	2.2
	1000	800 x 800	2.3

CERTIFICATIONS

EAC Conforme aux normes de l'Union Douanière Eurasienne

UK Équivalent du marquage CE pour le Royaume-Uni

CERTIFICATIONS SUR DEMANDE

Rapport d'étalonnage

Certificat d'étalonnage LAT Accredia ISO 376 ou ASTM E74 pour portées de 1000 kg à 10000 kg

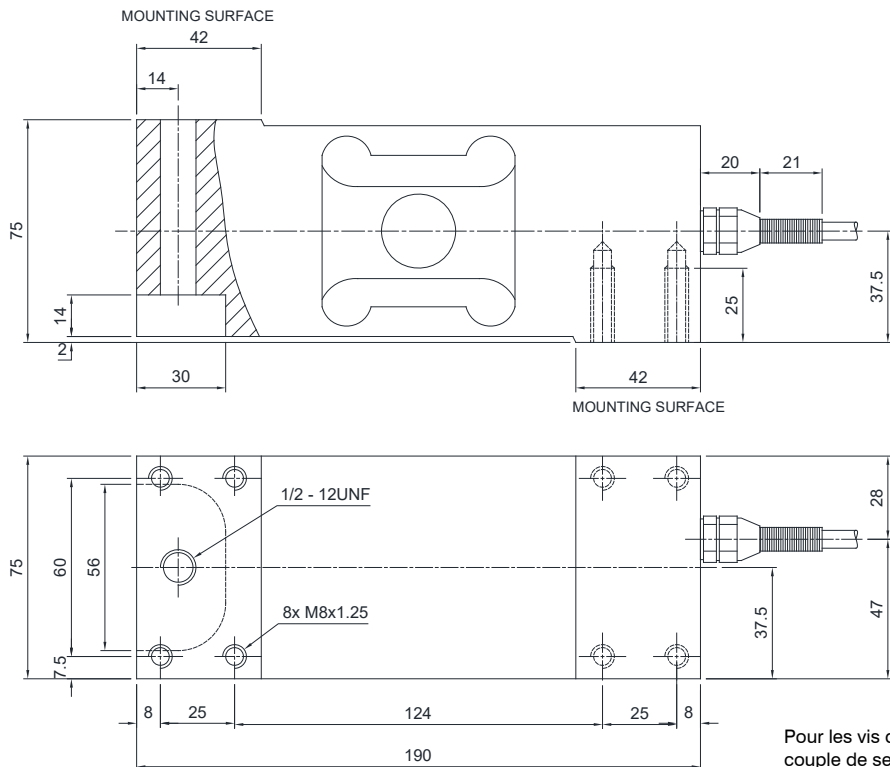
Ex ATEX II 1G 2D (zones 0-1-2-21-22) (CE - **UK**)

IECEx IECEx (zones 0-1-2-20-21-22)

EAC Ex Conforme aux normes de l'Union Douanière Eurasienne pour les atmosphères explosibles

Ex-NEPSA Conforme aux normes du marché Chinois pour les atmosphères explosibles

DIMENSIONS (mm)



Pour les vis de fixation du capteur de pesage prévoir le couple de serrage indiqué dans le tableau

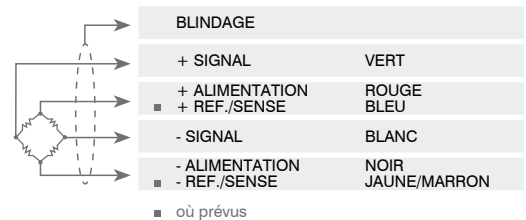
Vis	M8	
	Classe de la vis	6.8
Couple de serrage	19 Nm	25 Nm

CARACTERISTIQUES TECHNIQUES

Matériel	Alliage d'aluminium		
Charge nominale (E max)	500 - 1000 kg		
Erreur combinée	≤ ±0.05%		
Degré de protection	IP65		
Sensibilité	2 mV/V ±10%	Résistance d'entrée	410 Ω ±10
Effet de la température sur le zéro	0.0025% °C	Résistance de sortie	350 Ω ±3
Effet de la température sur la pleine échelle	0.0025% °C	Équilibrage de zéro	±2%
Compensation thermique	-10 °C / +40 °C	Résistance d'isolement	>2000 MΩ
Gamme de température de fonctionnement	-20 °C / +60 °C	Charge statique maximale (% sur la pleine échelle)	120%
Fluage après 30 minutes	0.03%	Charge de rupture (% sur la pleine échelle)	200%
Tension d'alimentation max tolérée	15 V	Déflexion à la charge nominale	0.5 mm

CONNEXIONS ÉLECTRIQUES

Longueur de câble	3 m
Diamètre du câble	5 mm
Fils conducteurs	4/6 x 0.20 mm ²



La Société se réserve le droit de faire des changements aux données techniques, dessins et images sans préavis.