



Conçus en accord avec les normes OIML R60

Portées de 5 kg à 50 kg



- ACIER INOX AISI 420
- ERREUR COMBINÉE $\leq \pm 0.05\%$
- DEGRÉ DE PROTECTION IP65

PORTÉE	kg	PLATEFORME (mm)	POIDS NET (kg)
	5	150 x 150	0.13
	15	150 x 150	0.13
	50	150 x 150	0.13

CERTIFICATIONS

EAC Conforme aux normes de l'Union Douanière Eurasienne

UK Équivalent du marquage CE pour le Royaume-Uni

CERTIFICATIONS SUR DEMANDE

Rapport d'étalonnage

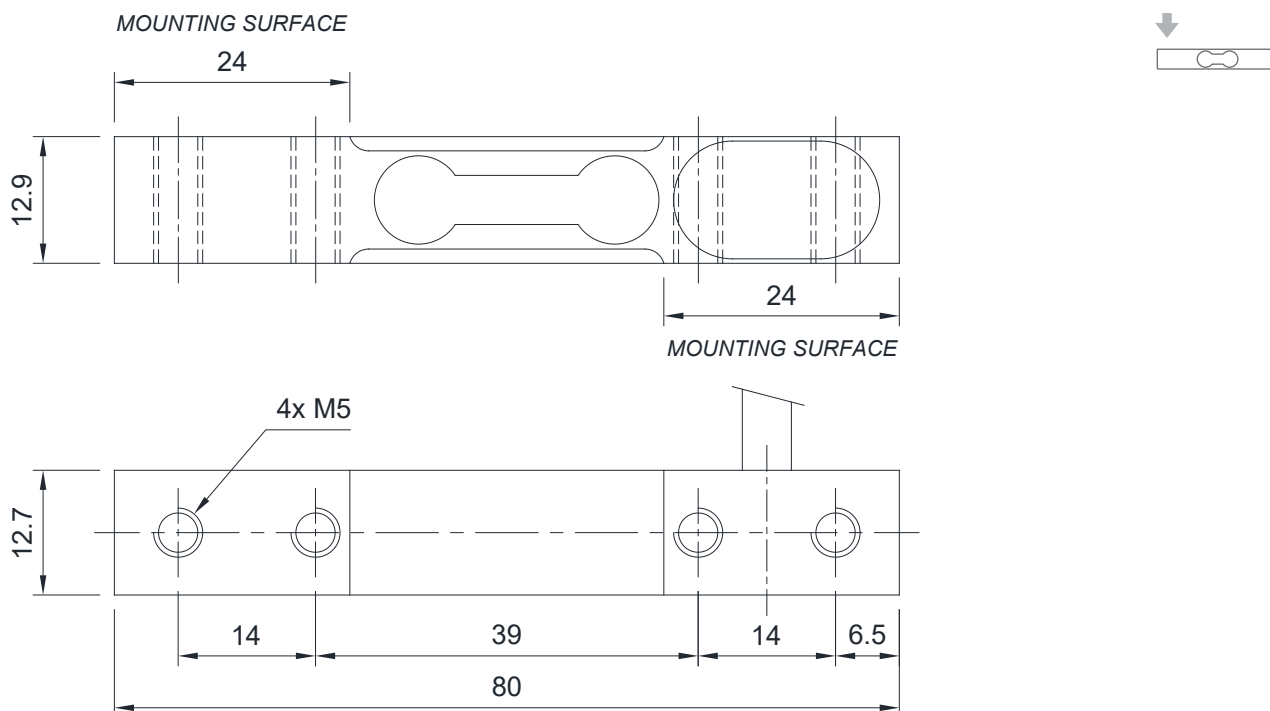
Ex ATEX (zones 2-22)

EAC Ex Conforme aux normes de l'Union Douanière Eurasienne pour les atmosphères explosibles

Ex NEPSA Conforme aux normes du marché Chinois pour les atmosphères explosibles

CAPTEURS DE PESAGE À APPUI CENTRAL pour plateformes 150x150 mm

DIMENSIONS (mm)



Pour les vis de fixation du capteur de pesage prévoir le couple de serrage indiqué dans le tableau

Vis	M5	
	Classe de la vis	6.8
Couple de serrage	4.5 Nm	6 Nm

CARACTERISTIQUES TECHNIQUES

Matériel	Acier inox AISI 420		
Charge nominale (E max)	5 - 15 - 50 kg		
Erreur combinée	≤ ±0.05%		
Degré de protection	IP65		
Sensibilité	3 mV/V ±10%	Résistance d'entrée	410 Ω ±40
Effet de la température sur le zéro	0.005% °C	Résistance de sortie	350 Ω ±5
Effet de la température sur la pleine échelle	0.005% °C	Équilibrage de zéro	±2%
Compensation thermique	-10 °C / +40 °C	Résistance d'isolement	>2000 MΩ
Gamme de température de fonctionnement	-20 °C / +60 °C	Charge statique maximale (% sur la pleine échelle)	150%
Fluage après 30 minutes	0.05%	Charge de rupture (% sur la pleine échelle)	200%
Tension d'alimentation max tolérée	10 V	Déflexion à la charge nominale	0.5 mm

CONNEXIONS ÉLECTRIQUES

Longueur de câble	3 m
Diamètre du câble	4 mm
Fils conducteurs	4 x 0.20 mm ²

BLINDAGE	
+ SIGNAL	VERT
+ ALIMENTATION	ROUGE
- SIGNAL	BLANC
- ALIMENTATION	NOIR

La Société se réserve le droit de faire des changements aux données techniques, dessins et images sans préavis.