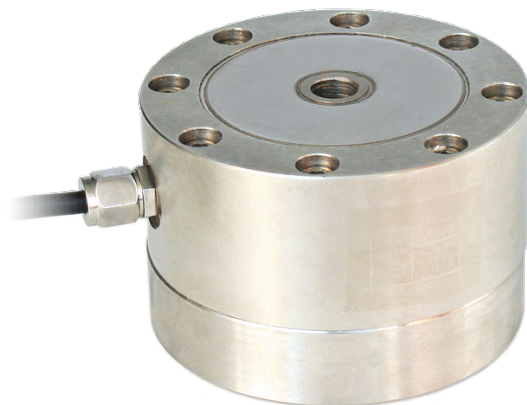




Conçus en accord avec les normes OIML R60

Portées de 10000 kg à 20000 kg



- ACIER SPÉCIAL
- BIDIRECTIONELLE À TRACTION ET COMPRESSION
- ERREUR COMBINÉE $\leq \pm 0.1\%$
- DEGRÉ DE PROTECTION IP67

PORTÉE	kg	POIDS NET (kg)
	10000	10.5
	20000	11

CERTIFICATIONS

EAC Conforme aux normes de l'Union Douanière Eurasienne

UK CA Équivalent du marquage CE pour le Royaume-Uni

CERTIFICATIONS SUR DEMANDE

Rapport d'étalonnage

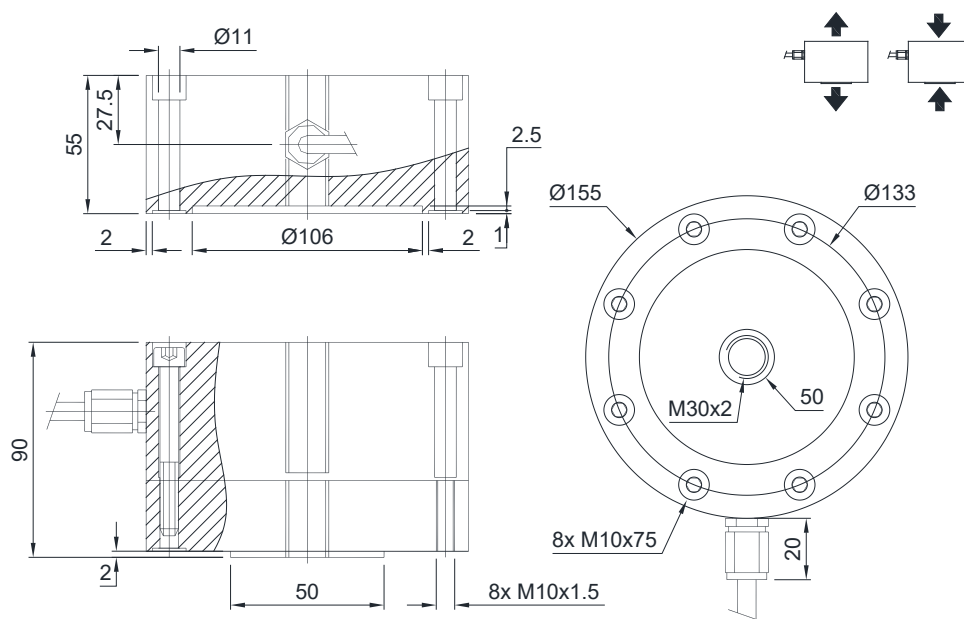
Certificat d'étalonnage LAT Accredia ISO 376 ou ASTM E74 pour portées de 1000 kg à 10000 kg

Ex ATEX (zones 2-22)

EAC Ex Conforme aux normes de l'Union Douanière Eurasienne pour les atmosphères explosibles

Ex NEPSA Conforme aux normes du marché Chinois pour les atmosphères explosibles

DIMENSIONS (mm)

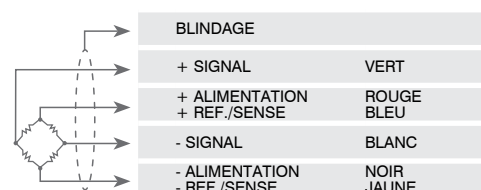


CARACTERISTIQUES TECHNIQUES

Matériel	Acier spécial		
Charge nominale (E max)	10000 - 20000 kg		
Erreur combinée	≤ ±0.1%		
Degré de protection	IP67		
Sensibilité	2 mV/V ±0.3%	Résistance d'entrée	352 Ω ±3
Effet de la température sur le zéro	0.002% °C	Résistance de sortie	400 Ω ±20
Effet de la température sur la pleine échelle	0.002% °C	Équilibrage de zéro	±1%
Compensation thermique	-10 °C / +50 °C	Résistance d'isolement	>5000 MΩ
Gamme de température de fonctionnement	-30 °C / +70 °C	Charge statique maximale (% sur la pleine échelle)	150%
Fluage après 30 minutes	0.03%	Charge de rupture (% sur la pleine échelle)	200%
Tension d'alimentation max tolérée	15 V	Déflexion à la charge nominale	0.3 mm

CONNEXIONS ÉLECTRIQUES

Longueur de câble	12 m
Diamètre du câble	6 mm
Fils conducteurs	6 x 0.24 mm ²



La Société se réserve le droit de faire des changements aux données techniques, dessins et images sans préavis.