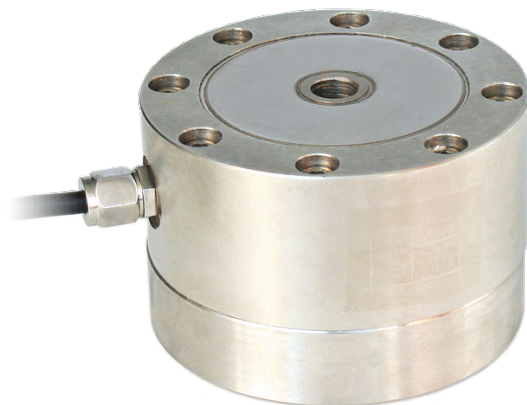




Fabricadas de conformidad con las normas OIML R60

Capacidad de 10000 kg a 20000 kg



- ACERO ESPECIAL
- BIDIRECCIONAL DE TRACCIÓN Y COMPRESIÓN
- ERROR COMBINADO $\leq \pm 0.1\%$
- GRADO DE PROTECCIÓN IP67

| CAPACIDAD | kg | PESO NETO (kg) |
|-----------|-------|----------------|
| | 10000 | 10.5 |
| | 20000 | 11 |

CERTIFICACIONES

EAC En cumplimiento con las normas de los Unión Aduanera de Eurasia

UK CA Equivalente a la marca CE en el Reino Unido

CERTIFICACIONES BAJO PEDIDO

Informe de calibración

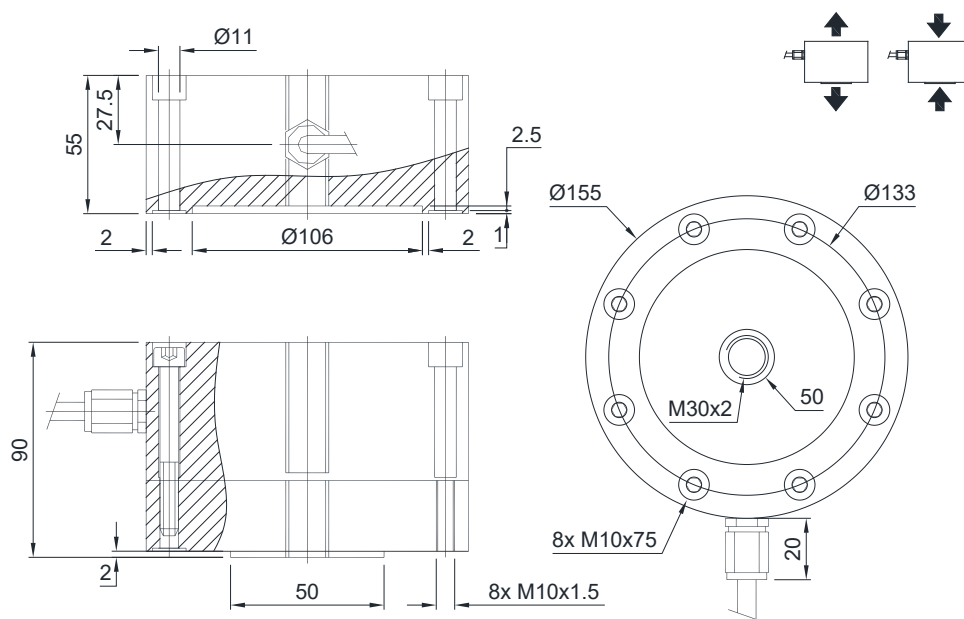
Certificado de calibración LAT Accredia ISO 376 o ASTM E74 para capacidades de 1000 kg a 10000 kg

Ex ATEX (zonas 2-22)

EAC Ex En cumplimiento con las normas de los Unión Aduanera de Eurasia para uso en atmósferas potencialmente explosivas

Ex NEPSA En cumplimiento con las normas del mercado chino para uso en atmósferas potencialmente explosivas

DIMENSIONES (mm)



CARACTERÍSTICAS TÉCNICAS

| | | | |
|---|------------------|---|-----------|
| Material | Acero especial | | |
| Carga nominal (E max) | 10000 - 20000 kg | | |
| Error combinado | ≤ ±0.1% | | |
| Grado de protección | IP67 | | |
| Sensibilidad | 2 mV/V ±0.3% | Resistencia de entrada | 352 Ω ±3 |
| Efecto de la temperatura en cero | 0.002% °C | Resistencia de salida | 400 Ω ±20 |
| Efecto de la temperatura en el fondo de escala | 0.002% °C | Balance en cero | ±1% |
| Compensación térmica | -10 °C / +50 °C | Resistencia de aislamiento | >5000 MΩ |
| Rango de temperatura de trabajo | -30 °C / +70 °C | Carga estática máxima (% en el fondo de escala) | 150% |
| Fluencia en carga nominal después de 30 minutos | 0.03% | Carga de rotura (% en el fondo de escala) | 200% |
| Tensión de alimentación máxima tolerada | 15 V | Deflexión con carga nominal | 0.3 mm |

CONEXIONES ELÉCTRICAS

| | |
|--------------------|--------------------------|
| Longitud de cable | 12 m |
| Diámetro del cable | 6 mm |
| Hilos conductores | 6 x 0.24 mm ² |

| | |
|--------------------------------|-------------------|
| PANTALLA | |
| + SEÑAL | VERDE |
| + ALIMENTACIÓN + REF./SENSE | ROJO AZUL |
| - SEÑAL | BLANCO |
| - ALIMENTACIÓN - REF./SENSE | NEGRO AMARILLO |

La Empresa se reserva el derecho de realizar cambios en los datos técnicos, dibujos e imágenes sin previo aviso.