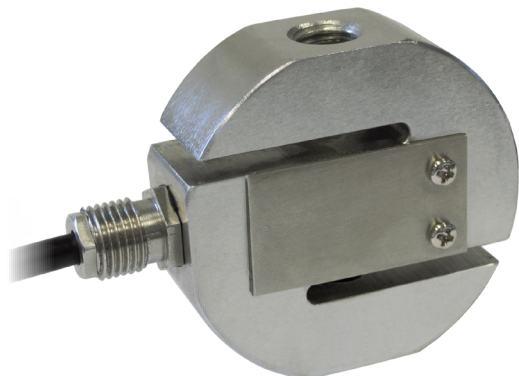




Realizzate in accordo alle norme OIML R60

Portate da 50 kg a 300 kg



Portate da 500 kg a 5000 kg



- ACCIAIO INOX AISI 420
- ERRORE COMBINATO $\leq \pm 0.03\%$
- GRADO DI PROTEZIONE IP67

PORTATA	kg	PESO NETTO (kg)
	50	0.7
	100	0.7
	200	0.7
	300	0.7
	500	0.7
	1000	1.4
	2500	1.4
	5000	2.7

CERTIFICAZIONI

EAC Conforme alle normative dell'Unione Doganale Eurasiatica

UK Equivalente della marcatura CE per il Regno Unito

CERTIFICAZIONI A RICHIESTA

Rapporto di taratura

Certificato di taratura LAT Accredia ISO 376 o ASTM E74 per portate da 1000 kg a 10000 kg

Ex ATEX (zona 2-22)

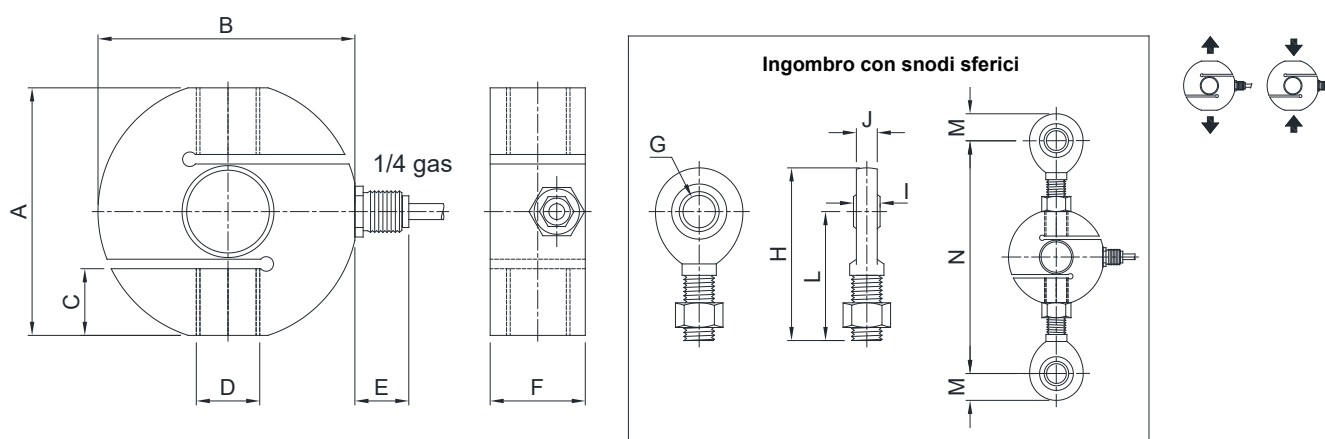
EAC Ex Conforme alle normative dell'Unione Doganale Eurasiatica per atmosfere a rischio esplosione

Ex NEPSA Conforme alle normative del mercato Cinese per atmosfere a rischio esplosione

ACCESSORI COMPLEMENTARI

	DESCRIZIONE	DIMENSIONI	PORTATA CELLA DI CARICO	CODICE
	Snodo sferico con dado:			
	acciaio inox	M12x1.75	50-500 kg	EM-INOX
		M16x2	1000 kg	
		M20x1.5	2500 kg	
		M24x2	5000 kg	
	acciaio C40 zincato	M12x1.75	50-500 kg	EM
		M16x2	1000 kg	
		M20x1.5	2500 kg	
M24x2		5000 kg		

DIMENSIONI (mm)



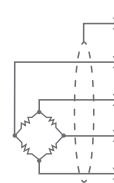
	A	B	C	D	E	F	G	H	I	J	L	M	N (≈)
50 kg 500 kg	59.5	63.5	14.5	M12x1.75	17	22	Ø12	71	10	8.5	54.5	16.5	140
1000 kg	78	82	21	M16x2	17	30	Ø17	92	14	11.5	69.5	22.5	176
2500 kg	78	82	21	M20x1.5	17	30	Ø20	104.5	16	13.5	77.5	27	191
5000 kg	90	102	24	M24x2	17	45	Ø25	126	20	17.5	94.5	31.5	230

CARATTERISTICHE TECNICHE

Materiale	Acciaio inox AISI 420		
Carico nominale (E max)	50 - 100 - 200 - 300 - 500 - 1000 - 2500 - 5000 kg		
Errore combinato	≤ ±0.03%		
Grado di protezione	IP67		
Sensibilità	2 mV/V ±0.4%	Resistenza di ingresso	385 Ω ±30
Effetto della temperatura sullo zero	0.0025% °C	Resistenza di uscita	350 Ω ±10
Effetto della temperatura sul fondo scala	0.0025% °C	Bilanciamento di zero	±2%
Compensazione termica	-10 °C / +40 °C	Resistenza d'isolamento	>2000 MΩ
Campo di temperatura di lavoro	-20 °C / +60 °C	Carico statico massimo (% sul fondo scala)	150%
Creep a carico nominale dopo 30 minuti	0.03%	Carico di rottura (% sul fondo scala)	250%
Tensione di alimentazione massima tollerata	15 V	Deflessione a carico nominale	0.4 mm

COLLEGAMENTI ELETTRICI

Lunghezza cavo	10 m
Diametro cavo	6 mm
Fili conduttori	6 x 0.20 mm ²



SCHERMO

+ SEGNALE	VERDE
+ ALIMENTAZIONE + REF./SENSE	ROSSO BLU
- SEGNALE	BIANCO
- ALIMENTAZIONE - REF./SENSE	NERO GIALLO