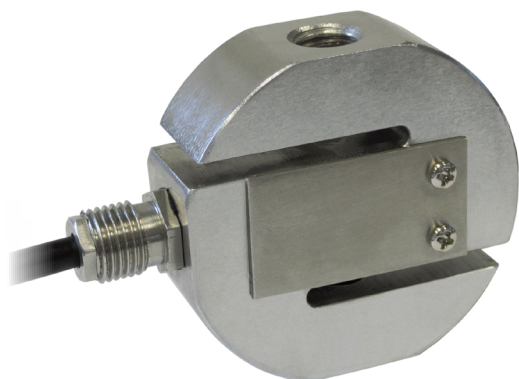


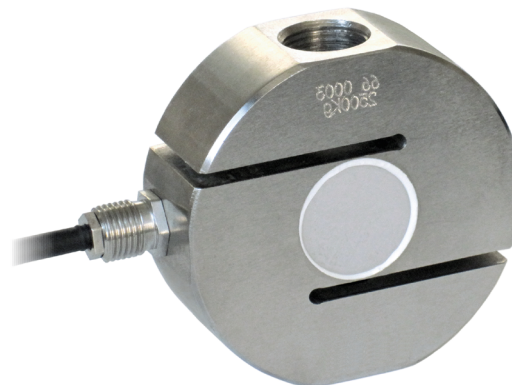


Conçus en accord avec les normes OIML R60

Portées de 50 kg à 300 kg



Portées de 500 kg à 5000 kg



- ACIER INOX AISI 420
- ERREUR COMBINÉE $\leq \pm 0.03\%$
- DEGRÉ DE PROTECTION IP67

PORTÉE	kg	POIDS NET (kg)
	50	0.7
	100	0.7
	200	0.7
	300	0.7
	500	0.7
	1000	1.4
	2500	1.4
	5000	2.7

CERTIFICATIONS



Conforme aux normes de l'Union Douanière Eurasienne



Équivalent du marquage CE pour le Royaume-Uni

CERTIFICATIONS SUR DEMANDE

Rapport d'étalonnage

Certificat d'étalonnage LAT Accredia ISO 376 ou ASTM E74 pour portées de 1000 kg à 10000 kg



ATEX (zones 2-22)




Conforme aux normes de l'Union Douanière Eurasienne pour les atmosphères explosibles



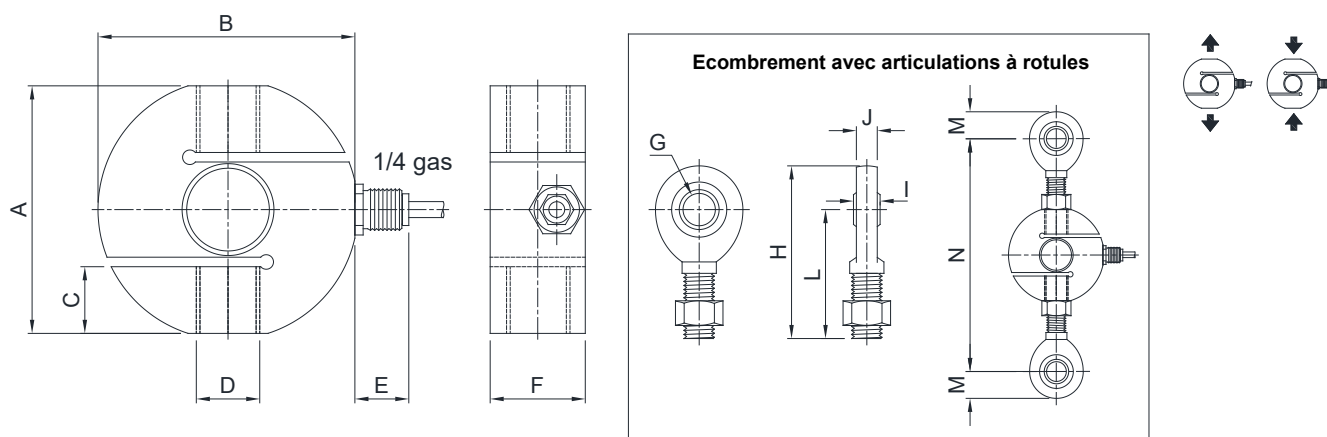
Conforme aux normes du marché Chinois pour les atmosphères explosibles

CAPTEURS DE PESAGE À TRACTION (COMPRESSION)

ACCESSOIRES COMPLÉMENTAIRES

	DESCRIPTION	DIMENSIONS	PORTÉE CAPTEUR DE PESAGE	CODE
	Articulation à rotule avec écrou:			
	acier inox	M12x1.75	50-500 kg	EM-INOX
		M16x2	1000 kg	
		M20x1.5	2500 kg	
		M24x2	5000 kg	
	acier C40 galvanisé	M12x1.75	50-500 kg	EM
		M16x2	1000 kg	
		M20x1.5	2500 kg	
M24x2		5000 kg		

DIMENSIONS (mm)



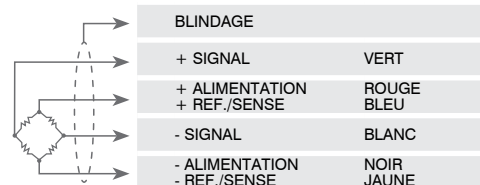
	A	B	C	D	E	F	G	H	I	J	L	M	N (≈)
50 kg 500 kg	59.5	63.5	14.5	M12x1.75	17	22	Ø12	71	10	8.5	54.5	16.5	140
1000 kg	78	82	21	M16x2	17	30	Ø17	92	14	11.5	69.5	22.5	176
2500 kg	78	82	21	M20x1.5	17	30	Ø20	104.5	16	13.5	77.5	27	191
5000 kg	90	102	24	M24x2	17	45	Ø25	126	20	17.5	94.5	31.5	230

CARACTERISTIQUES TECHNIQUES

Matériel	Acier inox AISI 420		
Charge nominale (E max)	50 - 100 - 200 - 300 - 500 - 1000 - 2500 - 5000 kg		
Erreur combinée	≤ ±0.03%		
Degré de protection	IP67		
Sensibilité	2 mV/V ±0.4%	Résistance d'entrée	385 Ω ±30
Effet de la température sur le zéro	0.0025% °C	Résistance de sortie	350 Ω ±10
Effet de la température sur la pleine échelle	0.0025% °C	Équilibrage de zéro	±2%
Compensation thermique	-10 °C / +40 °C	Résistance d'isolement	>2000 MΩ
Gamme de température de fonctionnement	-20 °C / +60 °C	Charge statique maximale (% sur la pleine échelle)	150%
Fluage après 30 minutes	0.03%	Charge de rupture (% sur la pleine échelle)	250%
Tension d'alimentation max tolérée	15 V	Déflexion à la charge nominale	0.4 mm

CONNEXIONS ÉLECTRIQUES

Longueur de câble	10 m
Diamètre du câble	6 mm
Fils conducteurs	6 x 0.20 mm ²



La Société se réserve le droit de faire des changements aux données techniques, dessins et images sans préavis.