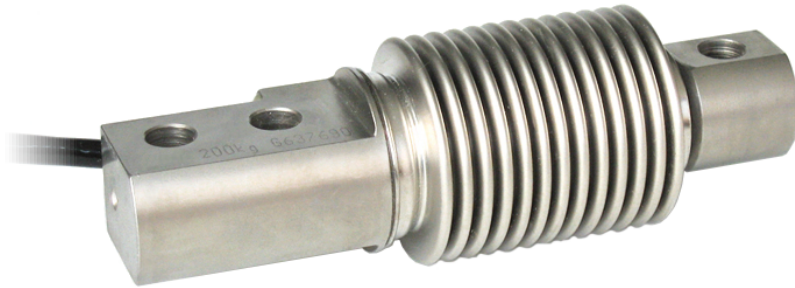


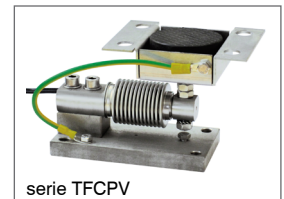


Portate da 20 kg a 500 kg

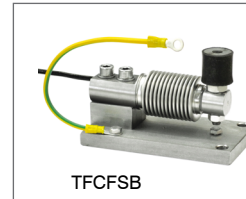


- ACCIAIO INOX 17-4 PH
- ERRORE COMBINATO $\leq \pm 0.02\%$ (0.017% C4)
- GRADO DI PROTEZIONE IP68

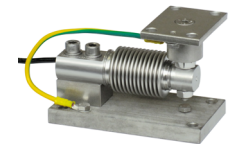
KIT DI MONTAGGIO



serie TFCPV



TFCFSB



TFCGP

PORTATA	kg	CLASSE DI PRECISIONE			PESO NETTO (kg)
		C3	C4		
20		•	•	—	0.4
50		•	•	•	0.4
100		•	•	•	0.4
200		•	•	•	0.4
350		•	•	•	0.4
500		•	•	•	0.4

A RICHIESTA

CERTIFICAZIONI



OIML R60 C3



Conforme alle normative dell'Unione Doganale Eurasiatica



Equivalente della marcatura CE per il Regno Unito

CERTIFICAZIONI A RICHIESTA

Rapporto di taratura



ATEX (zona 2-22)



ATEX/IECEx (zona 1-21)



OIML R60 C4



Conforme alle normative dell'Unione Doganale Eurasiatica per atmosfere a rischio esplosione



FM HazLoc - Conforme alle normative di Stati Uniti e Canada per atmosfere a rischio esplosione



Conforme alle normative del mercato Cinese per atmosfere a rischio esplosione

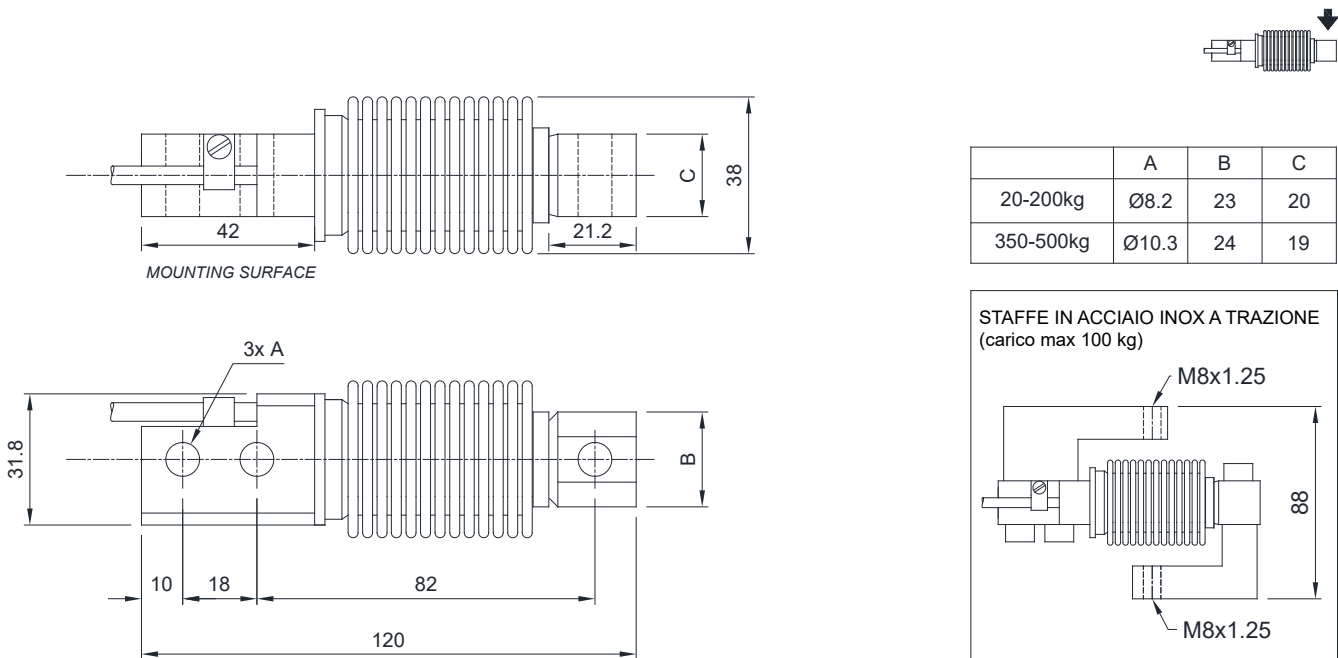


NTEP - Conforme alle normative degli Stati Uniti per uso legale in rapporto con terzi

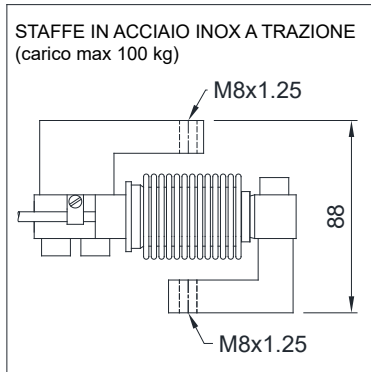
ACCESSORI COMPLEMENTARI

	DESCRIZIONE	CODICE
	Coppia staffe in acciaio inox a trazione. Carico massimo statico: 100 kg	STAFFEFC

DIMENSIONI (mm)



	A	B	C
20-200kg	Ø8.2	23	20
350-500kg	Ø10.3	24	19



Per le viti di fissaggio della cella di carico prevedere la coppia di serraggio indicata in tabella

Vite	M8		M10	
	6.8	8.8	6.8	8.8
Coppia di serraggio	19 Nm	25 Nm	37 Nm	50 Nm

CARATTERISTICHE TECNICHE

Materiale	Acciaio inox 17-4 PH		
Classe di precisione OIML R60 • Divisioni legali	C3 • 3000	C4 • 4000	
Carico nominale (E max)	20 - 50 - 100 - 200 - 350 - 500 kg		
Minimo intervallo di verifica (V min)	E max / 10000	E max / 15000	
Errore combinato	≤ ±0.02%	≤ ±0.017%	
Grado di protezione	IP68		
Sensibilità	2 mV/V ± 1% *	Resistenza di ingresso	460 Ω ± 50
Effetto della temperatura sullo zero	0.002% °C	Resistenza di uscita	350 Ω ± 3.5
Effetto della temperatura sul fondo scala	0.0014% °C	Bilanciamento di zero	≤ ±1%
Compensazione termica	-10 °C / +40 °C	Resistenza d'isolamento	≥ 5000 MΩ
Campo di temperatura di lavoro	-35 °C / +65 °C	Carico statico massimo (% sul fondo scala)	150%
Creep a carico nominale dopo 30 minuti	0.02%	Carico di rottura (% sul fondo scala)	300%
Tensione di alimentazione massima tollerata	18 V	Deflessione a carico nominale	0.4 mm

* Uscita calibrata in corrente

COLLEGAMENTI ELETTRICI

Lunghezza cavo	3 m
Diametro cavo	5 mm
Fili conduttori	4 x 0.22 mm ²



L'Azienda si riserva il diritto esclusivo di apportare modifiche ai dati tecnici, disegni e immagini senza preavviso.