



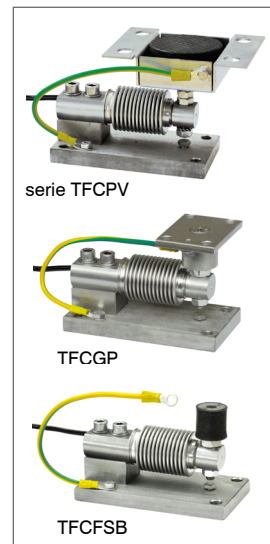
Realizzate in accordo alle norme OIML R60

Portate da 5 kg a 10 kg



- ACCIAIO INOX 17-4 PH
- ERRORE COMBINATO  $\leq \pm 0.02\%$
- GRADO DI PROTEZIONE IP68

KIT DI MONTAGGIO



PORTATA	kg	PESO NETTO (kg)
	5	0.4
	10	0.4

### CERTIFICAZIONI

**EAC** Conforme alle normative dell'Unione Doganale Eurasiatica

**UK CA** Equivalente della marcatura CE per il Regno Unito

#### CERTIFICAZIONI A RICHIESTA

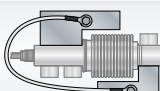
Rapporto di taratura

**Ex** ATEX (zona 2-22)

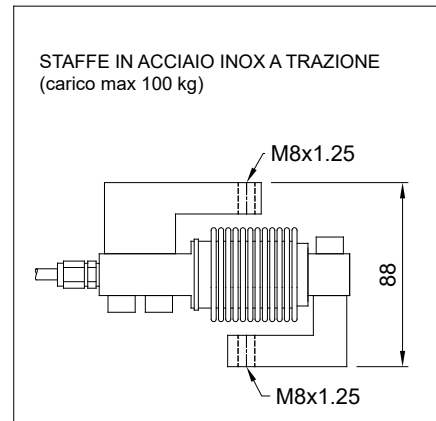
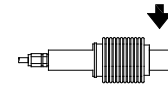
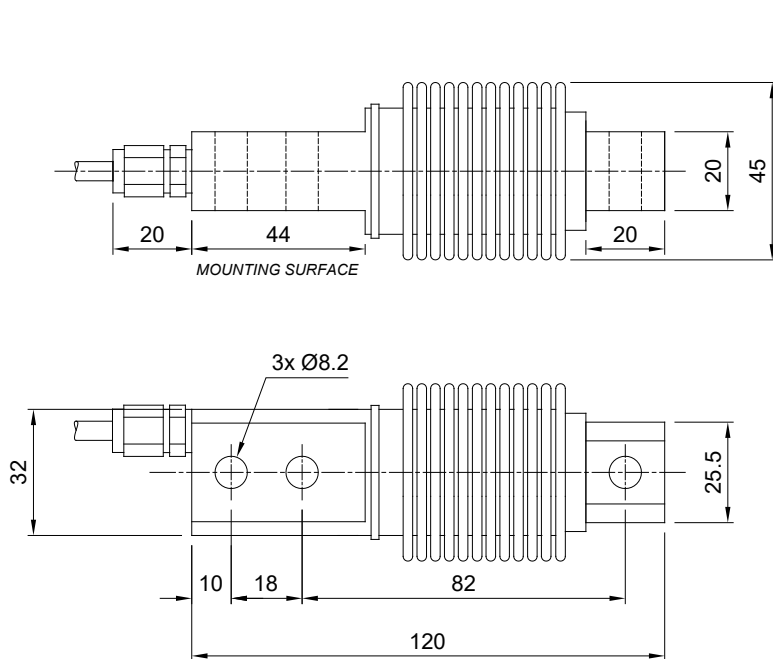
**EAC Ex** Conforme alle normative dell'Unione Doganale Eurasiatica per atmosfere a rischio esplosione

**Ex/NEPSA** Conforme alle normative del mercato Cinese per atmosfere a rischio esplosione

### ACCESSORI COMPLEMENTARI

DESCRIZIONE	CODICE
 <p>Coppia staffe in acciaio inox a trazione. Carico massimo statico: 100 kg</p>	STAFFEFC

### DIMENSIONI (mm)



Per le viti di fissaggio della cella di carico prevedere la coppia di serraggio indicata in tabella

Vite	M8	
Classe della vite	6.8	8.8
Coppia di serraggio	19 Nm	25 Nm

### CARATTERISTICHE TECNICHE

Materiale	Acciaio inox 17-4 PH		
Carico nominale (E max)	5 - 10 kg		
Errore combinato	≤ ±0.02%		
Grado di protezione	IP68		
Sensibilità	2 mV/V ± 1%	Resistenza di ingresso	400 Ω ± 20
Effetto della temperatura sullo zero	0.002% °C	Resistenza di uscita	352 Ω ± 3
Effetto della temperatura sul fondo scala	0.002% °C	Bilanciamento di zero	± 2%
Compensazione termica	-10 °C / +40 °C	Resistenza d'isolamento	> 5000 MΩ
Campo di temperatura di lavoro	-30 °C / +65 °C	Carico statico massimo (% sul fondo scala)	150%
Creep a carico nominale dopo 30 minuti	0.02%	Carico di rottura (% sul fondo scala)	200%
Tensione di alimentazione massima tollerata	15 V	Deflessione a carico nominale	0.4 mm

### COLLEGAMENTI ELETTRICI

Lunghezza cavo	3 m
Diametro cavo	4 mm
Fili conduttori	4 x 0.22 mm <sup>2</sup>



L'Azienda si riserva il diritto esclusivo di apportare modifiche ai dati tecnici, disegni e immagini senza preavviso.