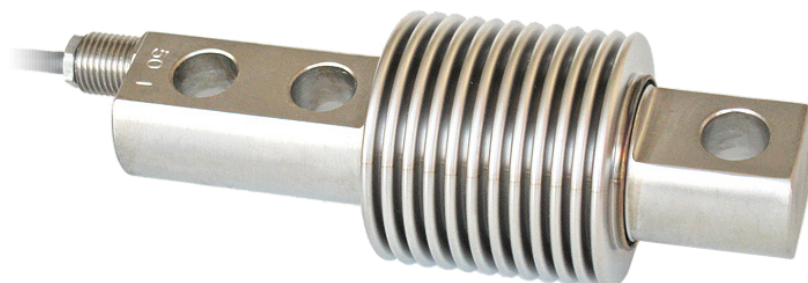


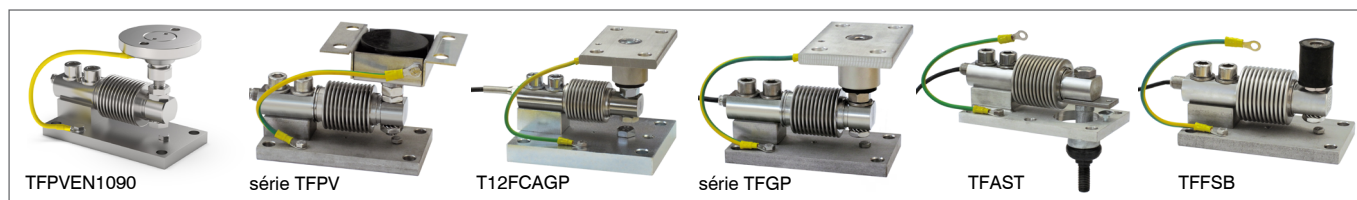


Portées de 50 kg à 300 kg

- ACIER INOX AISI 420
- ERREUR COMBINÉE $\leq \pm 0.017\%$
- DEGRÉ DE PROTECTION IP68



KITS DE MONTAGE



PORTÉE	kg	CLASSE DE PRÉCISION C3	POIDS NET (kg)
	50	•	0.5
	75	•	0.5
	150	•	0.5
	300	•	0.5

CERTIFICATIONS



OIML R60 C3



Conforme aux normes de l'Union Douanière Eurasienne



Équivalent du marquage CE pour le Royaume-Uni

CERTIFICATIONS SUR DEMANDE

Rapport d'étalonnage



ATEX (zones 2-22)

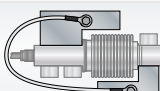


Conforme aux normes de l'Union Douanière Eurasienne pour les atmosphères explosibles

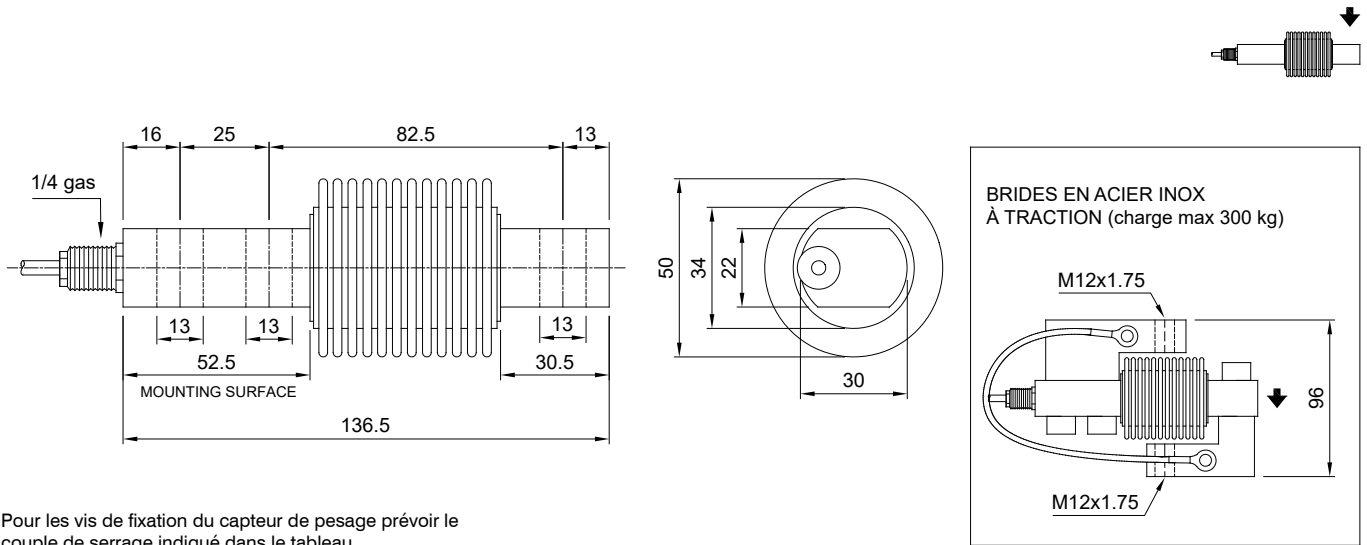


Conforme aux normes du marché Chinois pour les atmosphères explosibles

ACCESSOIRES COMPLÉMENTAIRES

	DESCRIPTION	CODE
	Couple de brides inox à traction. Charge statique maximale: 300 kg.	STAFFEFCA

DIMENSIONS (mm)



Pour les vis de fixation du capteur de pesage prévoir le couple de serrage indiqué dans le tableau

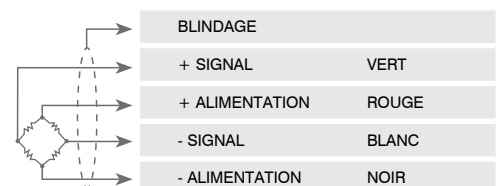
Vis	M12	
Classe de la vis	6.8	8.8
Couple de serrage	50 Nm	79 Nm

CARACTERISTIQUES TECHNIQUES

Matériel	Acier inox AISI 420		
Classe de précision OIML R60 • Divisions de contrôle de l'échelle	C3 • 3000		
Charge nominale (E max)	50 - 75 - 150 - 300 kg		
Échelon de vérification minimal (V min)	E max / 10000		
Erreur combinée	≤ ±0.017%		
Degré de protection	IP68		
Sensibilité	2.0 mV/V ±0.1%	Résistance d'entrée	400 Ω ±20
Effet de la température sur le zéro	0.002% °C	Résistance de sortie	350 Ω ±3
Effet de la température sur la pleine échelle	0.0012% °C	Équilibrage de zéro	±2%
Compensation thermique	-10 °C / +40 °C	Résistance d'isolement	>5000 MΩ
Gamme de température de fonctionnement	-20 °C / +50 °C	Charge statique maximale (% sur la pleine échelle)	150%
Fluage après 30 minutes	0.016%	Charge de rupture (% sur la pleine échelle)	200%
Tension d'alimentation max tolérée	15 V	Déflexion à la charge nominale	0.4 mm

CONNEXIONS ÉLECTRIQUES

Longueur de câble	3 m
Diamètre du câble	4 mm
Fils conducteurs	4 x 0.22 mm ²



La Société se réserve le droit de faire des changements aux données techniques, dessins et images sans préavis.