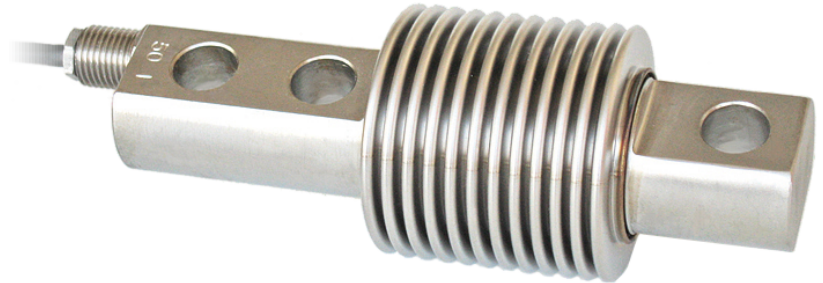


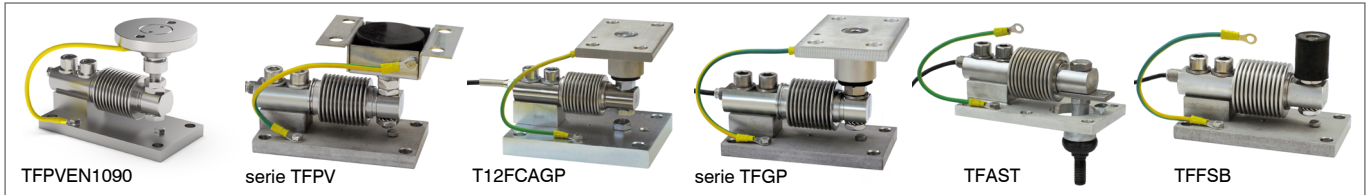


Capacidad de 50 kg a 300 kg

- ACERO INOXIDABLE AISI 420
- ERROR COMBINADO $\leq \pm 0.017\%$
- GRADO DE PROTECCIÓN IP68



ACCESORIOS DE MONTAJE



| CAPACIDAD | kg | CLASE DE PRECISIÓN C3 | PESO NETO (kg) |
|-----------|-----|--------------------------|----------------|
| | 50 | • | 0.5 |
| | 75 | • | 0.5 |
| | 150 | • | 0.5 |
| | 300 | • | 0.5 |

CERTIFICACIONES

- OIML R60 C3
- En cumplimiento con las normas de los Unión Aduanera de Eurasia
- Equivalente a la marca CE en el Reino Unido

CERTIFICACIONES BAJO PEDIDO

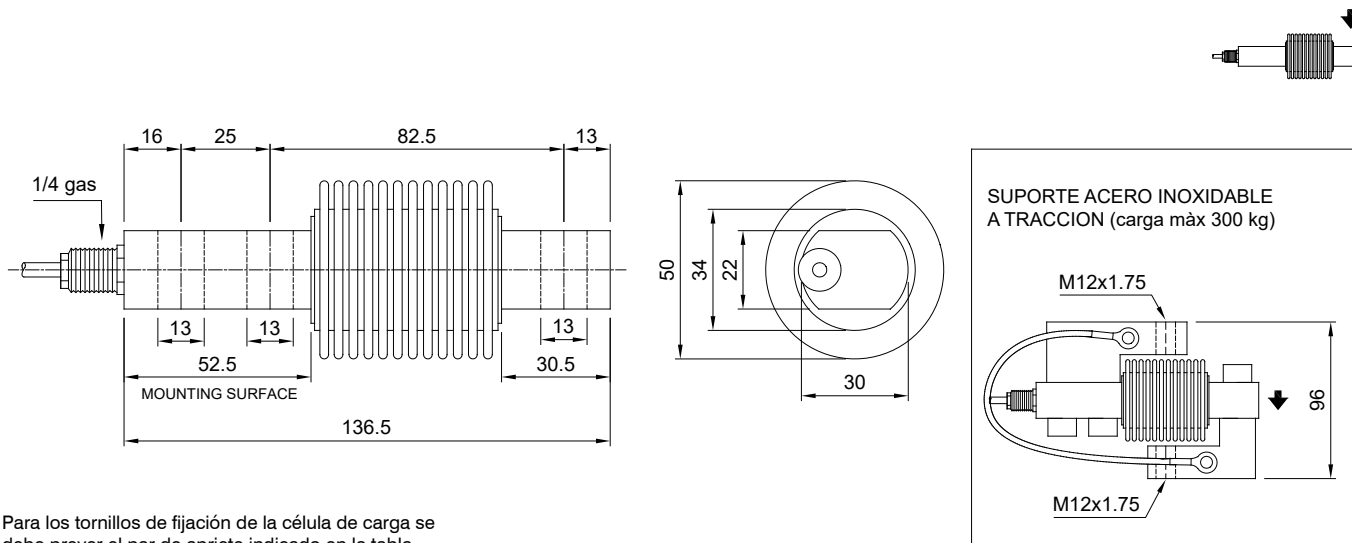
Informe de calibración

- ATEX (zonas 2-22)
- En cumplimiento con las normas de los Unión Aduanera de Eurasia para uso en atmósferas potencialmente explosivas
- En cumplimiento con las normas del mercado chino para uso en atmósferas potencialmente explosivas

ACCESORIOS COMPLEMENTARIOS

| | DESCRIPCIÓN | CÓDIGO |
|--|--|-----------|
| | Par de estribos de tracción de acero inoxidable. Carga máxima estática: 300 kg. | STAFFEFCA |

DIMENSIONES (mm)



Para los tornillos de fijación de la célula de carga se debe prever el par de apriete indicado en la tabla

| Tornillo | M12 | |
|--------------------|-------|-------|
| Clase del tornillo | 6.8 | 8.8 |
| Par de apriete | 50 Nm | 79 Nm |

CARACTERÍSTICAS TÉCNICAS

| | | | |
|---|---------------------------|---|-----------|
| Material | Acero inoxidable AISI 420 | | |
| Clase de precisión OIML R60 • Divisiones de comprobación de la escala | C3 • 3000 | | |
| Carga nominal (E max) | 50 - 75 - 150 - 300 kg | | |
| Escalón mínimo de verificación (V min) | E max / 10000 | | |
| Error combinado | ≤ ±0.017% | | |
| Grado de protección | IP68 | | |
| Sensibilidad | 2.0 mV/V ±0.1% | Resistencia de entrada | 400 Ω ±20 |
| Efecto de la temperatura en cero | 0.002% °C | Resistencia de salida | 350 Ω ±3 |
| Efecto de la temperatura en el fondo de escala | 0.0012% °C | Balance en cero | ±2% |
| Compensación térmica | -10 °C / +40 °C | Resistencia de aislamiento | >5000 MΩ |
| Rango de temperatura de trabajo | -20 °C / +50 °C | Carga estática máxima (% en el fondo de escala) | 150% |
| Fluencia en carga nominal después de 30 minutos | 0.016% | Carga de rotura (% en el fondo de escala) | 200% |
| Tensión de alimentación máxima tolerada | 15 V | Deflexión con carga nominal | 0.4 mm |

CONEXIONES ELÉCTRICAS

| | |
|--------------------|--------------------------|
| Longitud de cable | 3 m |
| Diámetro del cable | 4 mm |
| Hilos conductores | 4 x 0.22 mm ² |



La Empresa se reserva el derecho de realizar cambios en los datos técnicos, dibujos e imágenes sin previo aviso.