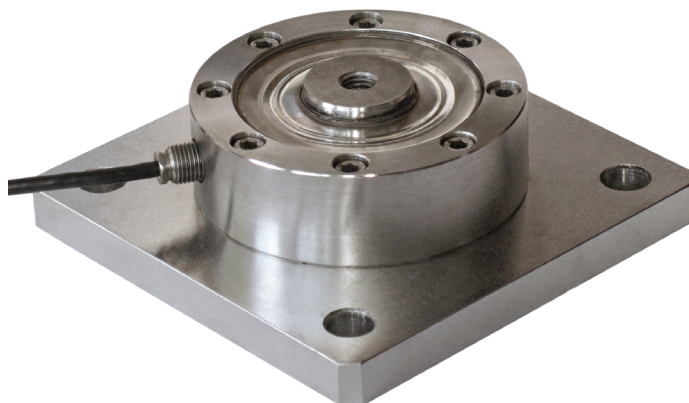




Fabricadas de conformidad con las normas OIML R60

### Capacidad de 1000 kg a 5000 kg



- ACERO INOXIDABLE AISI 420
- ERROR COMBINADO  $\leq \pm 0.03\%$
- GRADO DE PROTECCIÓN IP68
- PLACA INFERIOR DE ACERO INOXIDABLE INTEGRADA

#### ACCESORIOS DE MONTAJE



CAPACIDAD	kg	PESO NETO (kg)
1000		4.1
2000		4.1
5000		4.1

#### CERTIFICACIONES



En cumplimiento con las normas de los Unión Aduanera de Eurasia

Equivalente a la marca CE en el Reino Unido

#### CERTIFICACIONES BAJO PEDIDO

Informe de calibración

Certificado de calibración LAT Accredia ISO 376 o ASTM E74 para capacidades de 1000 kg a 10000 kg



ATEX (zonas 2-22)

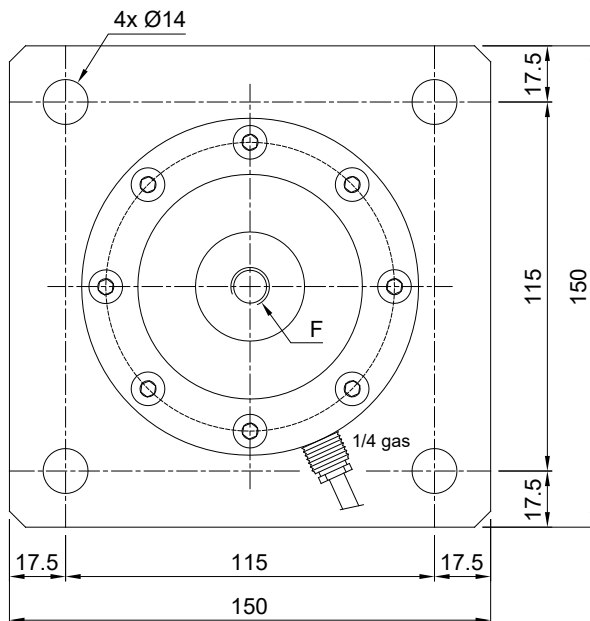


En cumplimiento con las normas de los Unión Aduanera de Eurasia para uso en atmósferas potencialmente explosivas

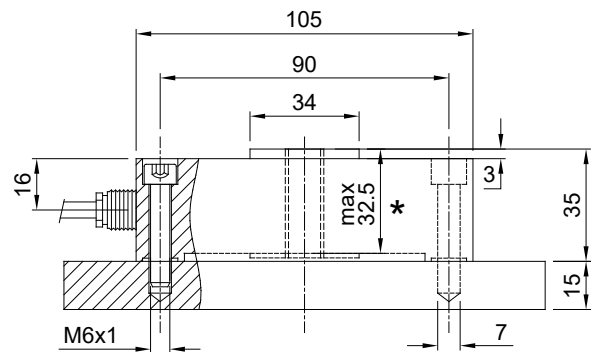
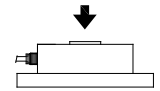


En cumplimiento con las normas del mercado chino para uso en atmósferas potencialmente explosivas

### DIMENSIONES (mm)



	F
kg 1000	M12 x 1.75
kg 2000	M12 x 1.75
kg 5000	M20 x 2.5



\* ATENCION! Maxima cuota de inserción para correcto funcionamiento celula

### CARACTERÍSTICAS TÉCNICAS

Material	Acero inoxidable AISI 420		
Carga nominal (E max)	1000 - 2000 - 5000 kg		
Error combinado	≤ ±0.03%		
Grado de protección	IP68		
Sensibilidad	2 mV/V ±0.4%	Resistencia de entrada	385 Ω ±10
Efecto de la temperatura en cero	0.002% °C	Resistencia de salida	350 Ω ±3
Efecto de la temperatura en el fondo de escala	0.012% °C	Balace en cero	±1%
Compensación térmica	-10 °C / +50 °C	Resistencia de aislamiento	>5000 MΩ
Rango de temperatura de trabajo	-20 °C / +70 °C	Carga estática máxima (% en el fondo de escala)	150%
Fluencia en carga nominal después de 30 minutos	0.02%	Carga de rotura (% en el fondo de escala)	250%
Tensión de alimentación máxima tolerada	15 V	Deflexión con carga nominal	0.3 mm

### CONEXIONES ELÉCTRICAS

Longitud de cable	10 m
Diámetro del cable	6 mm
Hilos conductores	6 x 0.25 mm <sup>2</sup>

PANTALLA	
+ SEÑAL	VERDE
+ ALIMENTACIÓN + REF./SENSE	ROJO AZUL
- SEÑAL	BLANCO
- ALIMENTACIÓN - REF./SENSE	NEGRO AMARILLO

La Empresa se reserva el derecho de realizar cambios en los datos técnicos, dibujos e imágenes sin previo aviso.