



Fabricadas de conformidad con las normas OIML R60

Capacidad de 200 kg a 2500 kg



- ACERO INOXIDABLE 17-4 PH
- ERROR COMBINADO  $\leq \pm 0.5\%$
- GRADO DE PROTECCIÓN IP67

CAPACIDAD	kg	PESO NETO (kg)
200		0.11
500		0.08
1000		0.17
2500		0.17

### CERTIFICACIONES

**EAC** En cumplimiento con las normas de los Unión Aduanera de Eurasia

**UK CA** Equivalente a la marca CE en el Reino Unido

#### CERTIFICACIONES BAJO PEDIDO

Informe de calibración

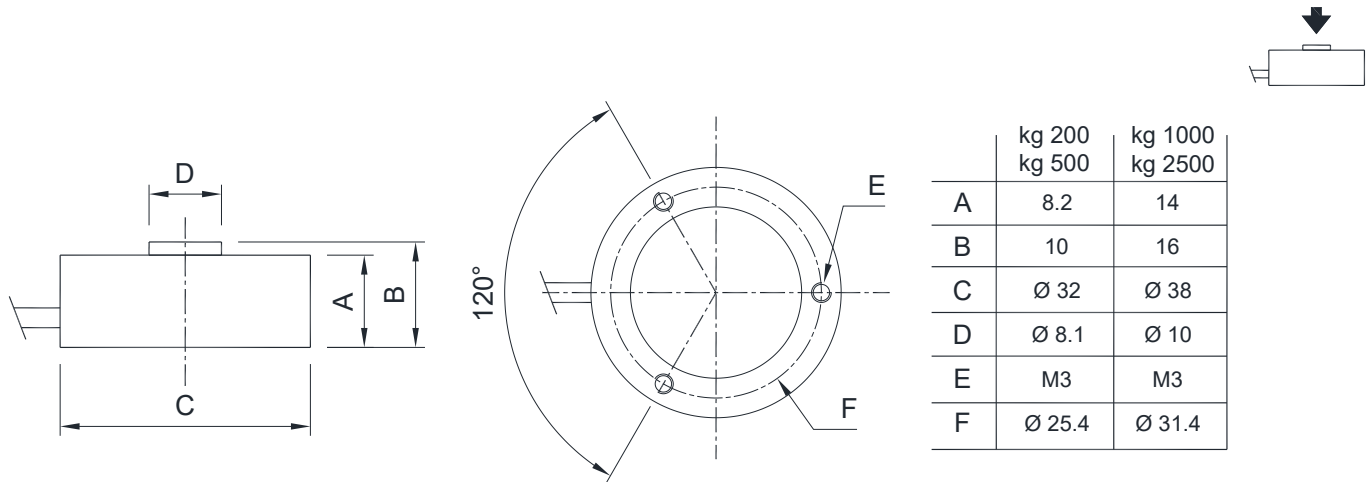
Certificado de calibración LAT Accredia ISO 376 o ASTM E74 para capacidades de 1000 kg a 10000 kg

**Ex** ATEX (zonas 2-22)

**EAC Ex** En cumplimiento con las normas de los Unión Aduanera de Eurasia para uso en atmósferas potencialmente explosivas

**Ex NEPSA** En cumplimiento con las normas del mercado chino para uso en atmósferas potencialmente explosivas

### DIMENSIONES (mm)



### CARACTERÍSTICAS TÉCNICAS

Material	Acero inoxidable 17-4 PH		
Carga nominal (E max)	200 - 500 - 1000 - 2500 kg		
Error combinado	≤ ±0.5%		
Grado de protección	IP67		
Sensibilidad	1 mV/V ±15%	Resistencia de entrada	400 Ω ±100
Efecto de la temperatura en cero	0.005% °C	Resistencia de salida	350 Ω ±5
Efecto de la temperatura en el fondo de escala	0.005% °C	Balace en cero	±1%
Compensación térmica	-10 °C / +50 °C	Resistencia de aislamiento	>5000 MΩ
Rango de temperatura de trabajo	-20 °C / +70 °C	Carga estática máxima (% en el fondo de escala)	120%
Fluencia en carga nominal después de 30 minutos	0.3%	Carga de rotura (% en el fondo de escala)	200%
Tensión de alimentación máxima tolerada	15 V	Deflexión con carga nominal	0.3 mm

### CONEXIONES ELÉCTRICAS

Longitud de cable	5 m
Diámetro del cable	3 mm
Hilos conductores	4 x 0.25 mm <sup>2</sup>



La Empresa se reserva el derecho de realizar cambios en los datos técnicos, dibujos e imágenes sin previo aviso.