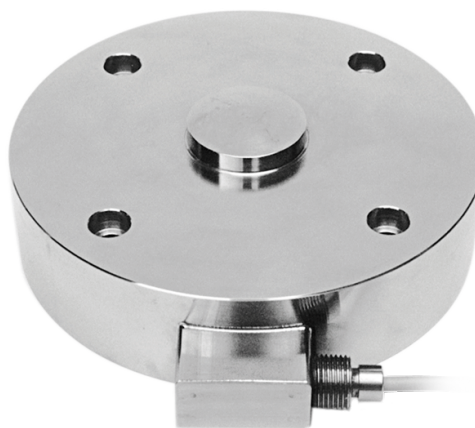




Conçus en accord avec les normes OIML R60

Portées de 200000 kg à 750000 kg

- ACIER INOX 17-4 PH
- ERREUR COMBINÉE  $\leq \pm 0.10\%$
- DEGRÉ DE PROTECTION IP68



PORTÉE	kg	POIDS NET (kg)
200000		20
300000		42
500000		60
750000		60

### CERTIFICATIONS

- Conforme aux normes de l'Union Douanière Eurasienne
- Équivalent du marquage CE pour le Royaume-Uni

#### CERTIFICATIONS SUR DEMANDE

Rapport d'étalonnage

- ATEX (zones 2-22)

- ATEX/IECEx (zones 1-21)

- Conforme aux normes de l'Union Douanière Eurasienne pour les atmosphères explosibles

- Conforme aux normes du marché Chinois pour les atmosphères explosibles

### OPTIONS SUR DEMANDE

#### DESCRIPTION

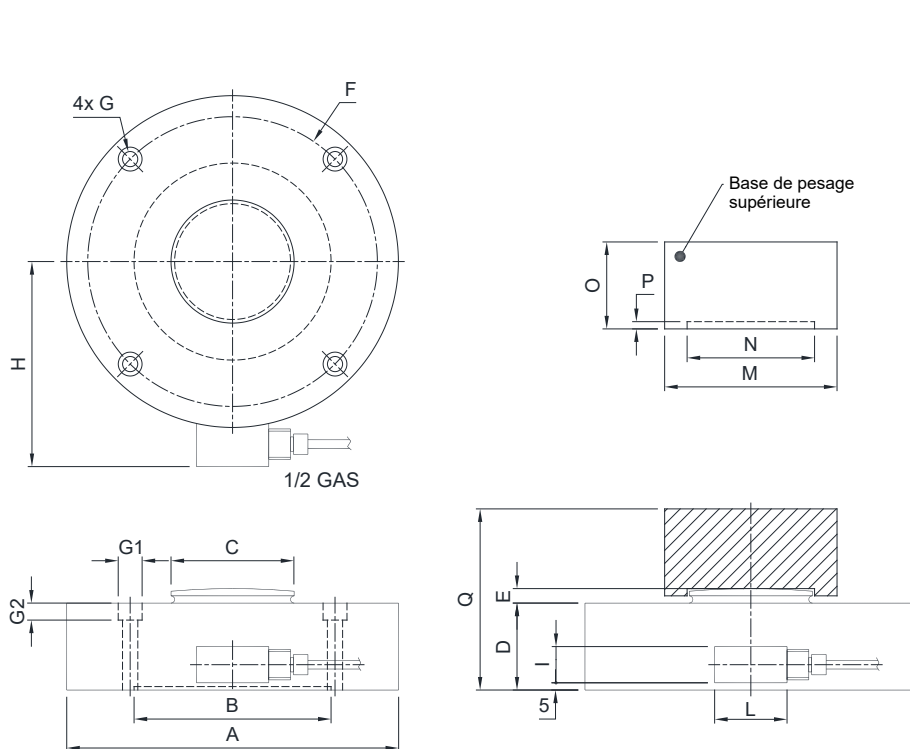


Deux pont de Wheatstone extensométriques redondants (350  $\Omega$ ) avec 2 câbles de sortie; pour systèmes de sécurité double

### ACCESSOIRES COMPLÉMENTAIRES

	DESCRIPTION	Charge statique maximale:	CODE
	Base de pesage supérieure.	Dimensions: Ø119 mm; h=60 mm Ø198 mm; h=60 mm Ø198 mm; h=89 mm	BOTTONE200 BOTTONE BOTTONE750

### DIMENSIONS (mm)



	200t	300t	500-750t
A	Ø229	Ø299	Ø299
B	Ø136.5	Ø228	Ø230
C	Ø87	Ø155	Ø155
D	60	73	106
E	10	12	14
F	Ø200	Ø260	Ø260
G	Ø10.5	Ø12.5	Ø12.5
G1	Ø16.5	Ø18.5	Ø18.5
G2	10.5	12.5	12.5
H	142±1	180±2	180±2
I	30	25	25
L	60	50	50
weight	20kg	42kg	60kg

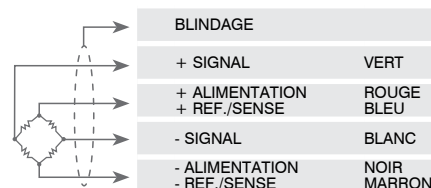
	200t	300t	500-750t
M	Ø119	Ø198	Ø198
N	Ø88	Ø156	Ø158
O	60	60	89
P	5	5	9
Q	125	140	200

### CARACTERISTIQUES TECHNIQUES

Matériel	Acier inox 17-4 PH		
Charge nominale (E max)	200000 - 300000 - 500000 - 750000 kg		
Erreur combinée	≤ ±0.10%		
Degré de protection	IP68		
Sensibilité	2 mV/V ±0.1%	Résistance d'entrée	700 Ω ±20
Effet de la température sur le zéro	0.005% °C	Résistance de sortie	700 Ω ±5
Effet de la température sur la pleine échelle	0.005% °C	Équilibrage de zéro	±1%
Compensation thermique	-20 °C / +70 °C	Résistance d'isolement	>5000 MΩ
Gamme de température de fonctionnement	-30 °C / +90 °C	Charge statique maximale (% sur la pleine échelle)	150%
Fluage après 30 minutes	0.03%	Charge de rupture (% sur la pleine échelle)	300%
Tension d'alimentation max tolérée	15 V	Déflexion à la charge nominale	0.4 mm

### CONNEXIONS ÉLECTRIQUES

Longueur de câble	10 m
Diamètre du câble	5 mm
Fils conducteurs	6 x 0.14 mm <sup>2</sup>



La Société se réserve le droit de faire des changements aux données techniques, dessins et images sans préavis.