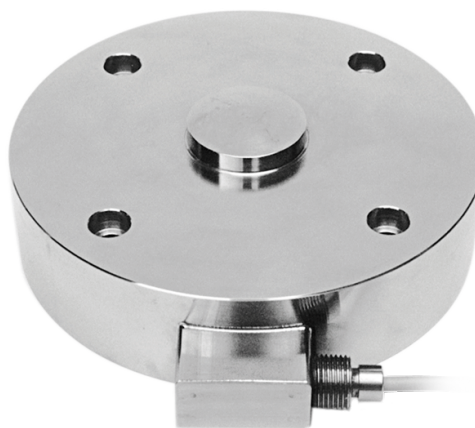




Fabricadas de conformidad con las normas OIML R60

Capacidad de 200000 kg a 750000 kg

- ACERO INOXIDABLE 17-4 PH
- ERROR COMBINADO $\leq \pm 0.10\%$
- GRADO DE PROTECCIÓN IP68



CAPACIDAD	kg	PESO NETO (kg)
200000		20
300000		42
500000		60
750000		60

CERTIFICACIONES

EAC En cumplimiento con las normas de los Unión Aduanera de Eurasia

UK Equivalente a la marca CE en el Reino Unido

CERTIFICACIONES BAJO PEDIDO

Informe de calibración

Ex ATEX (zonas 2-22)

Ex IECEx ATEX/IECEx (zonas 1-21)

EAC Ex En cumplimiento con las normas de los Unión Aduanera de Eurasia para uso en atmósferas potencialmente explosivas

Ex NEPSY En cumplimiento con las normas del mercado chino para uso en atmósferas potencialmente explosivas

OPCIONES BAJO PEDIDO

DESCRIPCIÓN

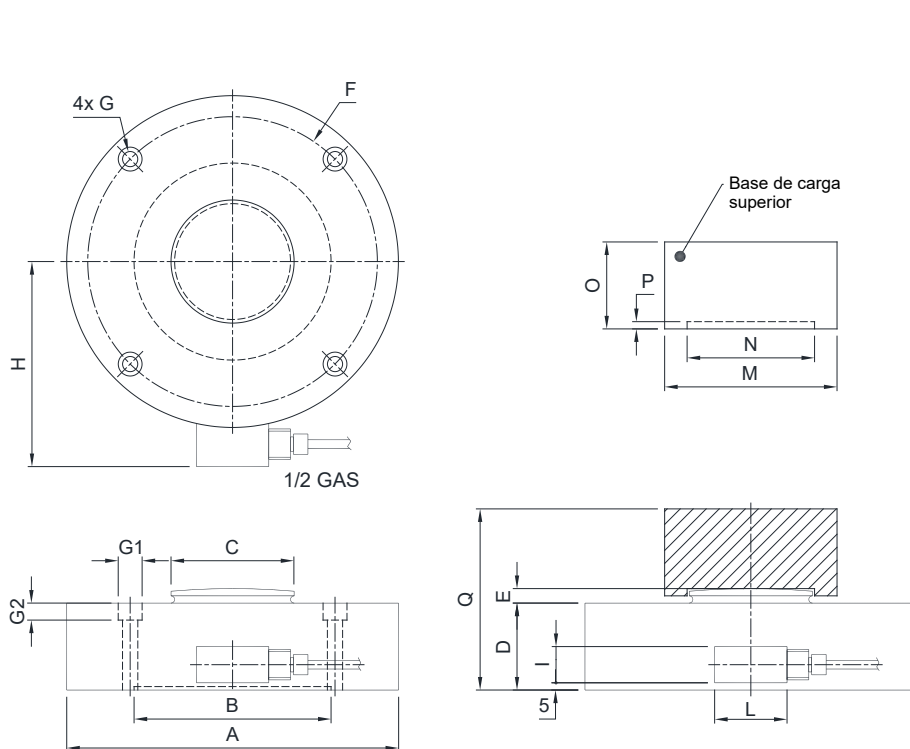


Dos puentes de Wheatstone extensiométricos redundante (350 Ω) con dos cables de salida; para sistemas de doble seguridad

ACCESORIOS COMPLEMENTARIOS

	DESCRIPCIÓN		CÓDIGO	
	Base de carga superior.	Dimensiones:	Carga máxima estática:	
		$\varnothing 119$ mm; h=60 mm	200000 kg	BOTTONE200
		$\varnothing 198$ mm; h=60 mm	300000 kg	BOTTONE
		$\varnothing 198$ mm; h=89 mm	500000 - 750000 kg	BOTTONE750

DIMENSIONES (mm)



	200t	300t	500-750t
A	Ø229	Ø299	Ø299
B	Ø136.5	Ø228	Ø230
C	Ø87	Ø155	Ø155
D	60	73	106
E	10	12	14
F	Ø200	Ø260	Ø260
G	Ø10.5	Ø12.5	Ø12.5
G1	Ø16.5	Ø18.5	Ø18.5
G2	10.5	12.5	12.5
H	142±1	180±2	180±2
I	30	25	25
L	60	50	50
weight	20kg	42kg	60kg

	200t	300t	500-750t
M	Ø119	Ø198	Ø198
N	Ø88	Ø156	Ø158
O	60	60	89
P	5	5	9
Q	125	140	200

CARACTERÍSTICAS TÉCNICAS

Material	Acero inoxidable 17-4 PH		
Carga nominal (E max)	200000 - 300000 - 500000 - 750000 kg		
Error combinado	≤ ±0.10%		
Grado de protección	IP68		
Sensibilidad	2 mV/V ±0.1%	Resistencia de entrada	700 Ω ±20
Efecto de la temperatura en cero	0.005% °C	Resistencia de salida	700 Ω ±5
Efecto de la temperatura en el fondo de escala	0.005% °C	Balance en cero	±1%
Compensación térmica	-20 °C / +70 °C	Resistencia de aislamiento	>5000 MΩ
Rango de temperatura de trabajo	-30 °C / +90 °C	Carga estática máxima (% en el fondo de escala)	150%
Fluencia en carga nominal después de 30 minutos	0.03%	Carga de rotura (% en el fondo de escala)	300%
Tensión de alimentación máxima tolerada	15 V	Deflexión con carga nominal	0.4 mm

CONEXIONES ELÉCTRICAS

Longitud de cable	10 m
Diámetro del cable	5 mm
Hilos conductores	6 x 0.14 mm ²

PANTALLA	
+ SEÑAL	VERDE
+ ALIMENTACIÓN + REF./SENSE	ROJO AZUL
- SEÑAL	BLANCO
- ALIMENTACIÓN - REF./SENSE	NEGRO MARRON

La Empresa se reserva el derecho de realizar cambios en los datos técnicos, dibujos e imágenes sin previo aviso.