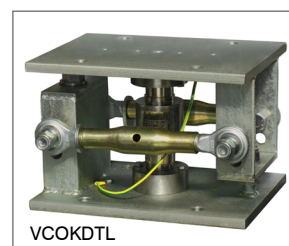




Portata 30000 kg



KIT DI MONTAGGIO



- ACCIAIO INOX 17-4 PH
- ERRORE COMBINATO  $\leq \pm 0.017\%$
- GRADO DI PROTEZIONE IP68

PORTATA	kg	CLASSE DI PRECISIONE		PESO NETTO (kg)
30000		C4		2.4
			A RICHIESTA	

### CERTIFICAZIONI

- OIML R60 C4
- Conforme alle normative dell'Unione Doganale Eurasiatica
- Equivalente della marcatura CE per il Regno Unito

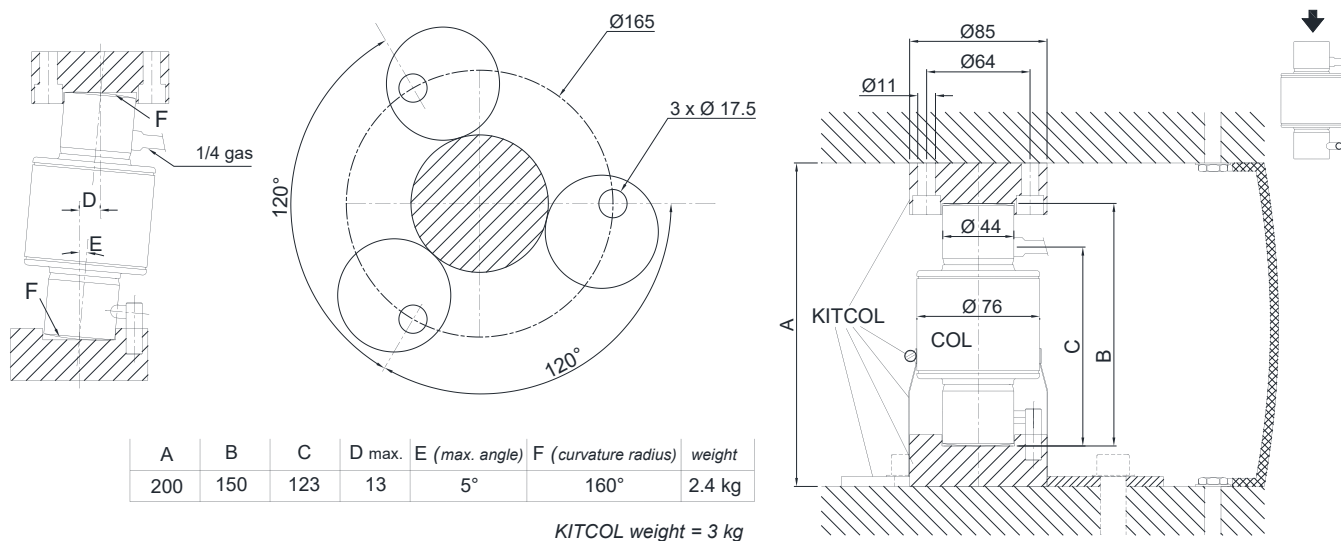
#### CERTIFICAZIONI A RICHIESTA

	Rapporto di taratura
	ATEX (zona 2-22)
	Conforme alle normative dell'Unione Doganale Eurasiatica per atmosfere a rischio esplosione
	Conforme alle normative del mercato Cinese per atmosfere a rischio esplosione
	Conforme alle normative della Federazione Russa per uso legale in rapporto con terzi

### ACCESSORI COMPLEMENTARI

	DESCRIZIONE	CODICE
	Accessorio in acciaio inox AISI 420 temprato composto da un sistema antirotazionale, guarnizione protettiva in gomma, 2 basi (superiore e inferiore) e 3 piastre cilindriche autocentranti.	KITCOL

### DIMENSIONI (mm)



### CARATTERISTICHE TECNICHE

Materiale	Acciaio inox 17-4 PH		
Classe di precisione OIML R60 • Divisioni legali	C4 • 4000		
Carico nominale (E max)	30000 kg		
Minimo intervallo di verifica (V min)	E max / 10000		
Errore combinato	≤ ±0.017%		
Grado di protezione	IP68		
Sensibilità	2 mV/V ±0.1% *	Resistenza di ingresso	800 Ω ±30
Effetto della temperatura sullo zero	0.002% °C	Resistenza di uscita	700 Ω ±10
Effetto della temperatura sul fondo scala	0.0012% °C	Bilanciamento di zero	±2%
Compensazione termica	-10 °C / +40 °C	Resistenza d'isolamento	≥5000 MΩ
Campo di temperatura di lavoro	-30 °C / +70 °C	Carico statico massimo (% sul fondo scala)	120%
Creep a carico nominale dopo 30 minuti	0.016%	Carico di rottura (% sul fondo scala)	200%
Tensione di alimentazione massima tollerata	15 V	Deflessione a carico nominale	0.6 - 1 mm

\* Uscita calibrata in corrente

### COLLEGAMENTI ELETTRICI

Lunghezza cavo	20 m
Diametro cavo	6 mm
Fili conduttori	6 x 0.22 mm <sup>2</sup>



L'Azienda si riserva il diritto esclusivo di apportare modifiche ai dati tecnici, disegni e immagini senza preavviso.