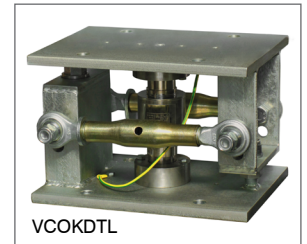




Capacidad 30000 kg



ACCESORIO DE MONTAJE



VCOKDTL

- ACERO INOXIDABLE 17-4 PH
- ERROR COMBINADO $\leq \pm 0.017\%$
- GRADO DE PROTECCIÓN IP68

CAPACIDAD	kg	CLASE DE PRECISIÓN		PESO NETO (kg)
30000		C4		2.4
 BAJO PEDIDO				

CERTIFICACIONES

- OIML R60 C4
- En cumplimiento con las normas de los Unión Aduanera de Eurasia
- Equivalente a la marca CE en el Reino Unido

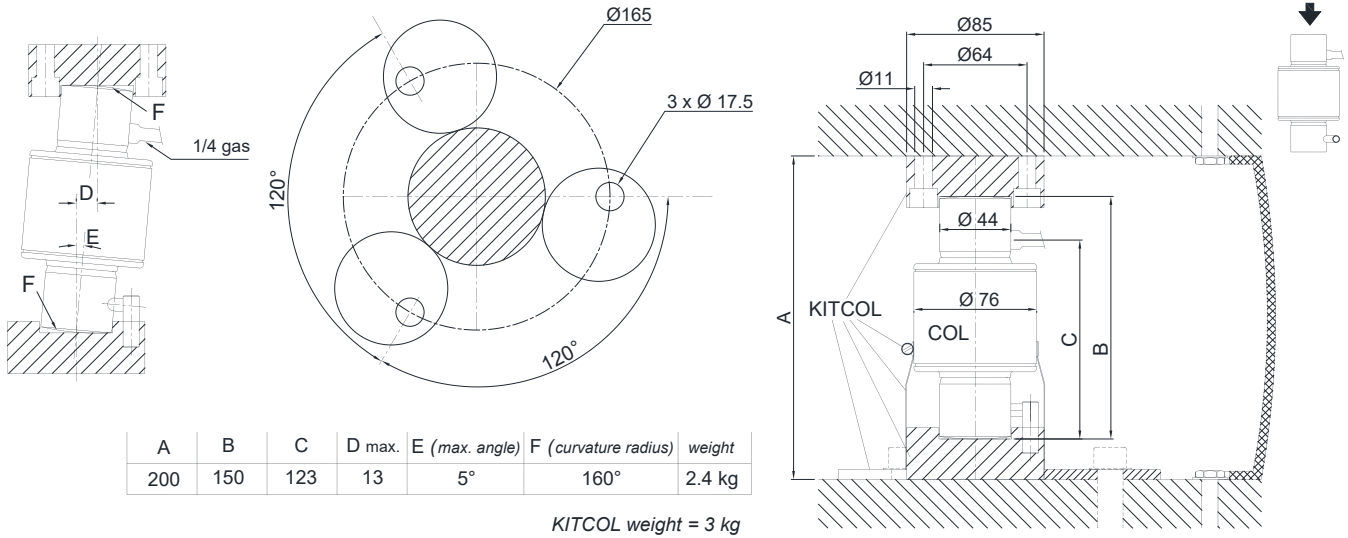
CERTIFICACIONES BAJO PEDIDO

	Informe de calibración
	ATEX (zonas 2-22)
	En cumplimiento con las normas de los Unión Aduanera de Eurasia para uso en atmósferas potencialmente explosivas
	En cumplimiento con las normas del mercado chino para uso en atmósferas potencialmente explosivas
	En cumplimiento con las normas de la Federación de Rusia para uso legal en las transacciones comerciales

ACCESORIOS COMPLEMENTARIOS

	DESCRIPCIÓN	CÓDIGO
	Accesorio de acero inoxidable AISI 420 endurecido formado por un sistema anti-rotación, junta de goma protectora, 2 bases (superior e inferior) y 3 placas cilíndricas autocentrantes.	KITCOL

DIMENSIONES (mm)



CARACTERÍSTICAS TÉCNICAS

Material	Acero inoxidable 17-4 PH		
Clase de precisión OIML R60 • Divisiones de comprobación de la escala	C4 • 4000		
Carga nominal (E max)	30000 kg		
Escalón mínimo de verificación (V min)	E max / 10000		
Error combinado	≤ ±0.017%		
Grado de protección	IP68		
Sensibilidad	2 mV/V ±0.1% *	Resistencia de entrada	800 Ω ±30
Efecto de la temperatura en cero	0.002% °C	Resistencia de salida	700 Ω ±10
Efecto de la temperatura en el fondo de escala	0.0012% °C	Balance en cero	±2%
Compensación térmica	-10 °C / +40 °C	Resistencia de aislamiento	≥5000 MΩ
Rango de temperatura de trabajo	-30 °C / +70 °C	Carga estática máxima (% en el fondo de escala)	120%
Fluencia en carga nominal después de 30 minutos	0.016%	Carga de rotura (% en el fondo de escala)	200%
Tensión de alimentación máxima tolerada	15 V	Deflexión con carga nominal	0.6 - 1 mm

* Salida calibrada en corriente

CONEXIONES ELÉCTRICAS

Longitud de cable	20 m
Diámetro del cable	6 mm
Hilos conductores	6 x 0.22 mm ²



La Empresa se reserva el derecho de realizar cambios en los datos técnicos, dibujos e imágenes sin previo aviso.