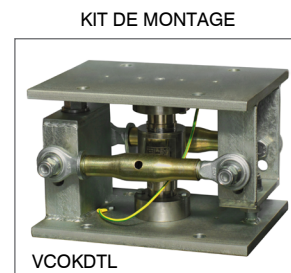




Portées de 15000 kg à 50000 kg



- ACIER NICKELÉ AISI 4340
- ERREUR COMBINÉE $\leq \pm 0.02\%$
- DEGRÉ DE PROTECTION IP68
- ACCESSOIRE DE MONTAGE KITCOK INCLUS

PORTÉE	kg	CLASSE DE PRÉCISION C3		POIDS NET (kg)
15000		•	•	3.3
25000		•	•	3.5
50000		•	•	3.7
25000		•	•	4
Câble Anti-rat				

SUR DEMANDE

CERTIFICATIONS



OIML R60 C3



Conforme aux normes de l'Union Douanière Eurasienne



Équivalent du marquage CE pour le Royaume-Uni

CERTIFICATIONS SUR DEMANDE

Rapport d'étalonnage



ATEX (zones 2-22)



Conforme aux normes de l'Union Douanière Eurasienne pour les atmosphères explosibles



Conforme aux normes du marché Chinois pour les atmosphères explosibles



Conforme aux normes de la Fédération de Russie pour l'emploi dans le rapport avec tiers

ACCESSOIRES COMPLÉMENTAIRES



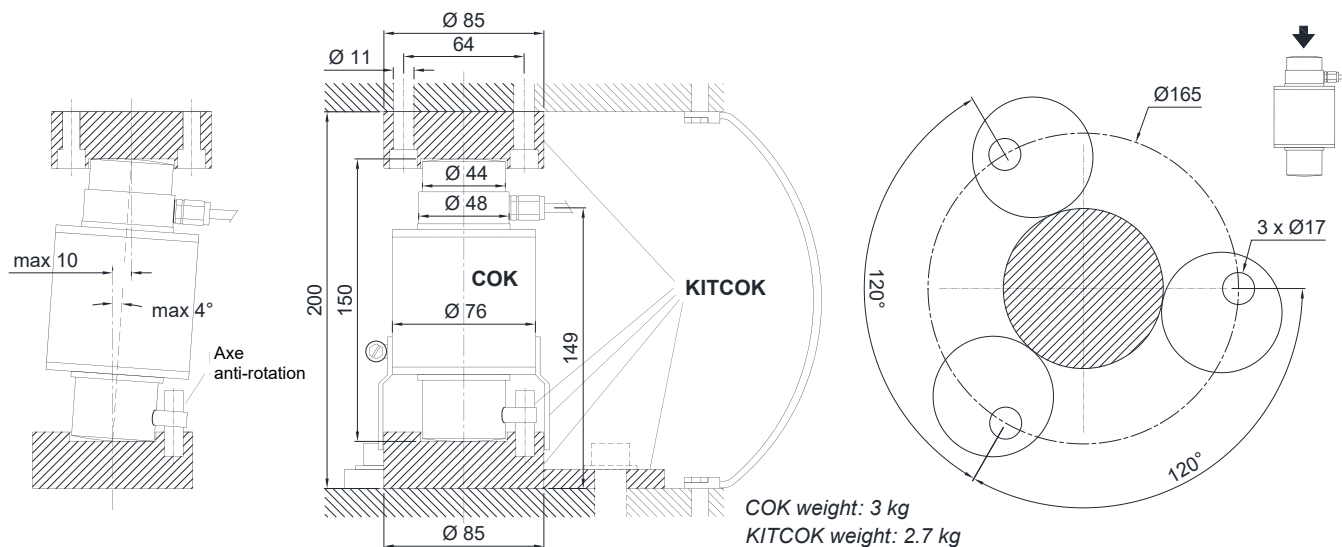
DESCRIPTION

Accessoire en acier nickelé AISI 5140 composé d'un système anti-rotation, joint de protection en caoutchouc, 2 bases (supérieure et inférieure) et 3 plaques cylindriques à centrage automatique.

CODE

KITCOK

DIMENSIONS (mm)



CARACTERISTIQUES TECHNIQUES

Matériel	Acier nickelé AISI 4340		
Classe de précision OIML R60 • Divisions de contrôle de l'échelle	C3 • 3000		
Charge nominale (E max)	15000 - 25000 - 50000 kg		
Échelon de vérification minimal (V min)	E max / 10000		
Erreur combinée	≤ ±0.02%		
Degré de protection	IP68		
Sensibilité	2 mV/V ±0.1%	Résistance d'entrée	780 Ω ±20
Effet de la température sur le zéro	0.002% °C	Résistance de sortie	700 Ω ±10
Effet de la température sur la pleine échelle	0.002% °C	Équilibrage de zéro	±1%
Compensation thermique	-10 °C / +40 °C	Résistance d'isolement	≥5000 MΩ
Gamme de température de fonctionnement	-30 °C / +70 °C	Charge statique maximale (% sur la pleine échelle)	150%
Fluage après 30 minutes	0.02%	Charge de rupture (% sur la pleine échelle)	250%
Tension d'alimentation max tolérée	15 V	Déflexion à la charge nominale	0.6 - 1 mm

CONNEXIONS ÉLECTRIQUES

Longueur de câble	20 m
Diamètre du câble	6 mm
Fils conducteurs	6 x 0.22 mm ²

BLINDAGE	
+ SIGNAL	VERT
+ ALIMENTATION + REF./SENSE	ROUGE BLEU
- SIGNAL	BLANC
- ALIMENTATION - REF./SENSE	NOIR JAUNE

La Société se réserve le droit de faire des changements aux données techniques, dessins et images sans préavis.