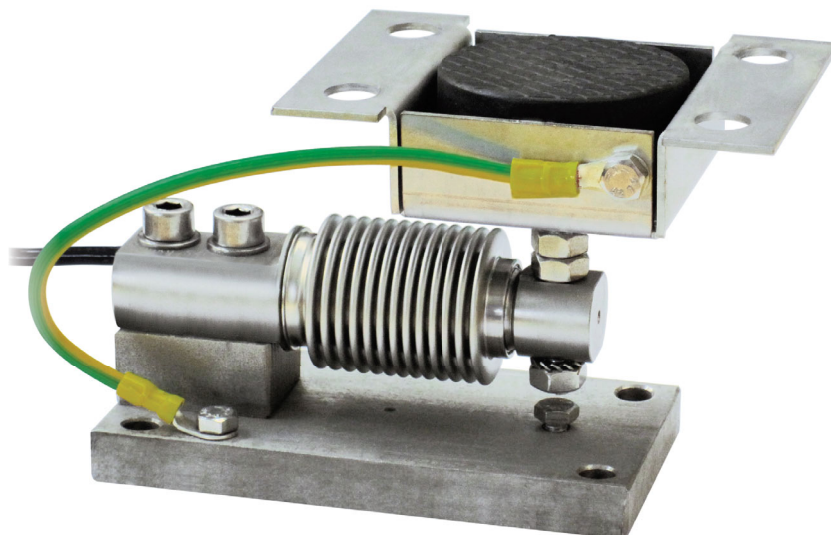


Células de carga serie: FCK - FCOL**Campo de aplicación hasta 300 kg**

CARGA MÁXIMA ESTÁTICA	kg	PARA CÉLULAS DE CARGA	PESO NETO (kg)	CÓDIGO
200		FCK - FCOL	1.7	TFCPV
200		FCK - FCOL	1.7	TFCPVZ
300		FCOL (350 - 500 kg)	1.7	TFCPV10
300		FCOL (350 - 500 kg)	1.7	TFCPVZ10

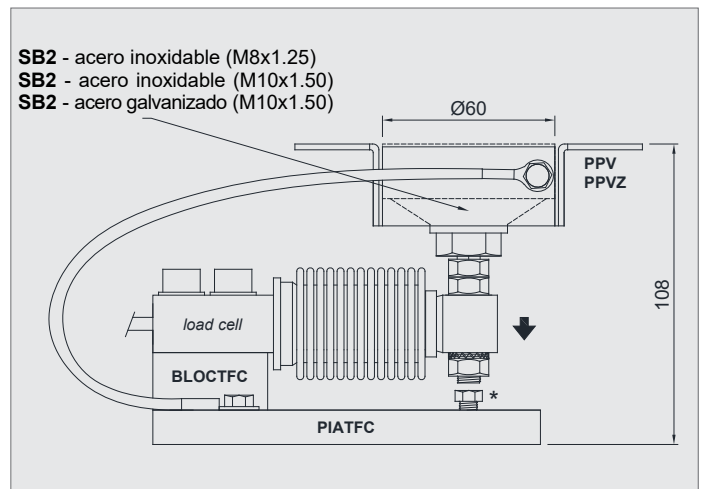
Célula de carga no incluida.

DESCRIPCIÓN

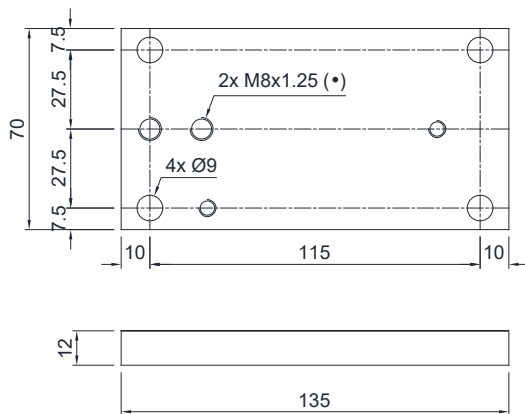
- Placa superior ajustable de acero inoxidable AISI 304 (PPV) o de acero galvanizado (PPVZ).
- Placa inferior y bloque de acero inoxidable AISI 304.
- Vínculo contra el desplazamiento lateral y protección antivuelco mediante pie articulado autocentrante sobre bola de acero inoxidable AISI 304 (TFCPV, TFCPVZ, TFCPV10) o de acero galvanizado (TFCPVZ10).
- Compensación de la falta de alineación de las superficies de apoyo de la estructura.
- Ajuste parcial de la altura.
- Tornillo de bloqueo para evitar daños durante el transporte y el montaje.

DIMENSIONES Y ESPECIFICACIONES TÉCNICAS

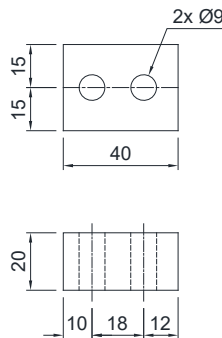
- Durante el transporte y el montaje, para evitar daños, asegurarse de que el tornillo de bloqueo (*) toque debajo de la célula. Al final del montaje volver a alejar el tornillo para permitir el funcionamiento correcto de la célula.
- Interconectar las placas inferiores a la red de tierra.
- En las estructuras de 4 apoyos, si uno de éstos no está en contacto con la parte superior del accesorio de montaje, se debe introducir un suplemento para alineación antes de apretar los pernos.
- Para los tornillos de fijación de la célula de carga (*) se debe prever el par de apriete de 19 Nm.



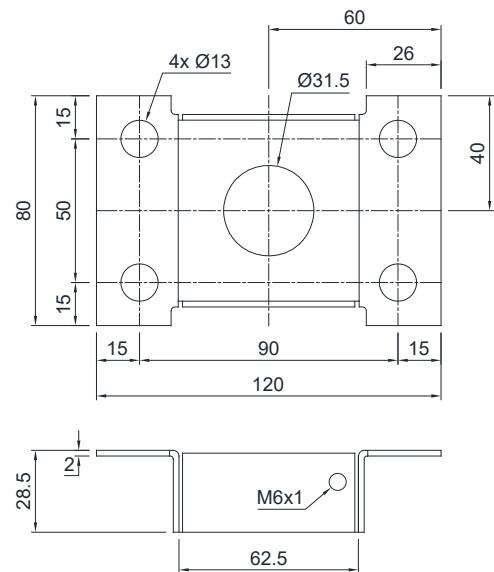
PIATFC



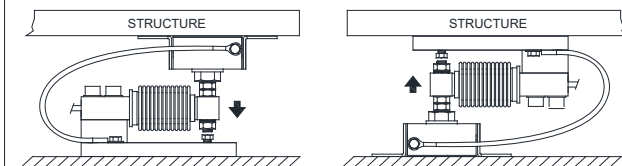
BLOCTFC



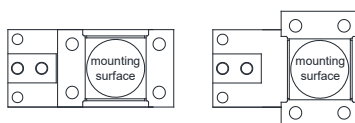
PPV
PPVZ



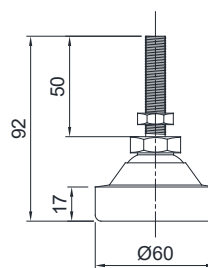
FIJACIÓN A LA ESTRUCTURA PESADA



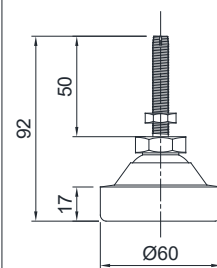
POSIBLES POSICIONES DE LA PLACA SUPERIOR



SB2 - acero inoxidable
SB2 - acero galvanizado
 (M10x1.50)



SB2 - acero inoxidable
 (M8x1.25)



La Empresa se reserva el derecho de realizar cambios en los datos técnicos, dibujos e imágenes sin previo aviso.