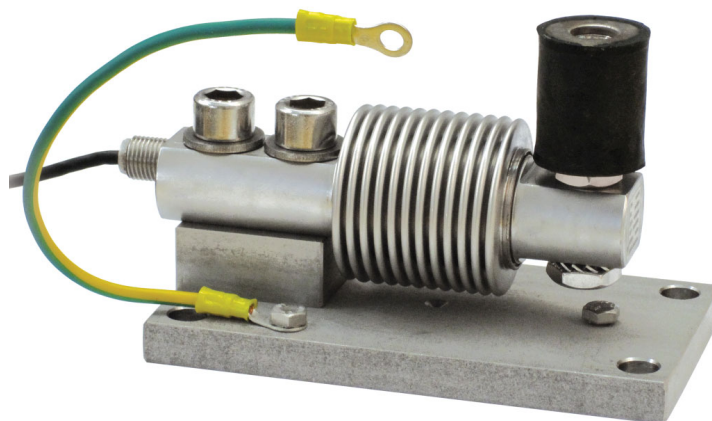


Células de carga serie: FCAL - FCAX**Campo de aplicación hasta 500 kg**CARGA MÁXIMA
ESTÁTICA

kg

PARA CÉLULAS DE CARGA

PESO NETO (kg)

CÓDIGO

500

FCAL - FCAX

1.5

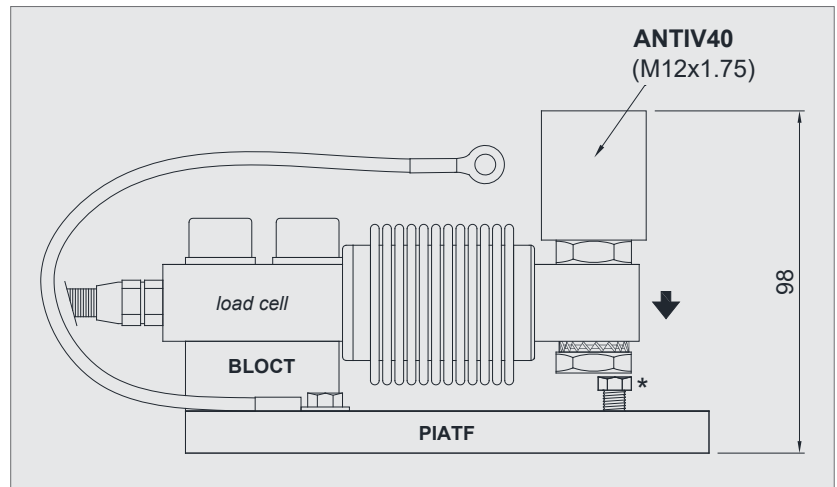
TFFSB

*Célula de carga no incluida.***DESCRIPCIÓN**

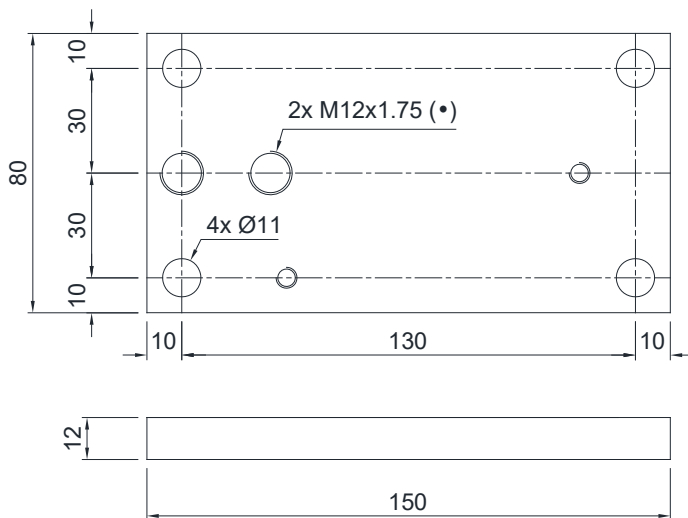
- Junta de compresión de acero Inoxidable AISI 304 y goma.
- Placa inferior y bloque de acero inoxidable AISI 304.
- Compensación de la falta de alineación de las superficies de apoyo de la estructura.
- Tornillo de bloqueo para evitar daños durante el transporte y el montaje.
- Se puede utilizar para sistemas con al menos 3 apoyos.

DIMENSIONES Y ESPECIFICACIONES TÉCNICAS

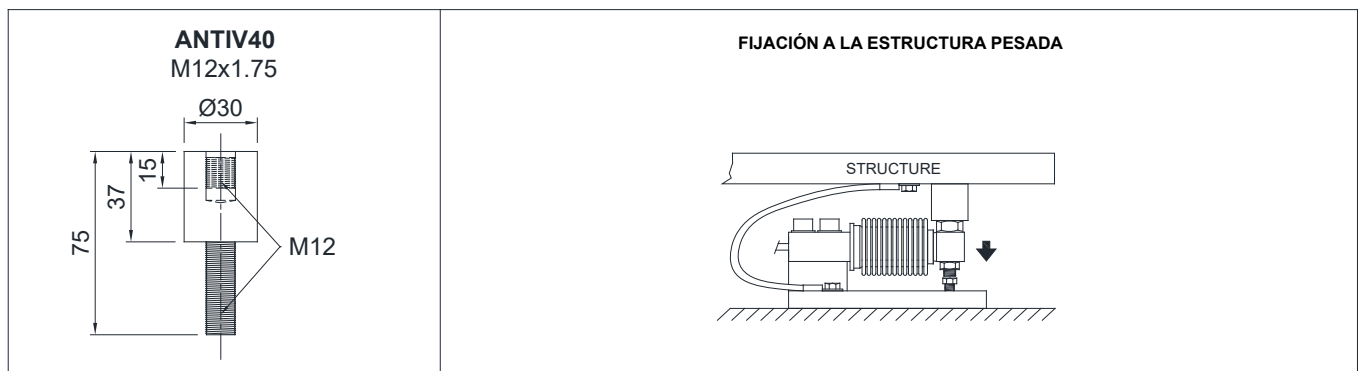
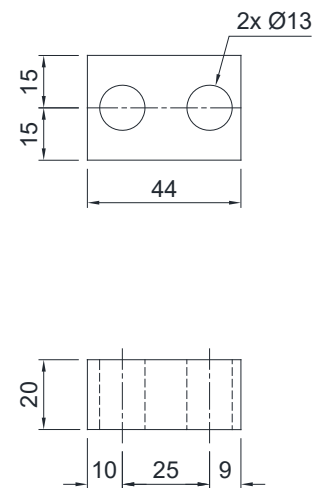
- Durante el transporte y el montaje, para evitar daños, asegurarse de que el tornillo de bloqueo (*) toque debajo de la célula. Al final del montaje volver a alejar el tornillo para permitir el funcionamiento correcto de la célula.
- Conectar el conductor de cobre a la estructura pesada; a continuación, conectar entre sí las placas inferiores a la red de tierra.
- En las estructuras de 4 apoyos, si uno de éstos no está en contacto con la parte superior del accesorio de montaje, se debe introducir un suplemento para alineación antes de apretar los pernos.
- Para los tornillos de fijación de la célula de carga (*) se debe prever el par de apriete de 50 Nm.



PIATF



BLOCT



La Empresa se reserva el derecho de realizar cambios en los datos técnicos, dibujos e imágenes sin previo aviso.