

Celle di carico serie: CLS**Range di applicazione fino a 2000 kg**

CARICO MASSIMO STATICO	kg	PER CELLE DI CARICO	PESO NETTO (kg)	CODICE
	2000	CLS (1000 - 2000 kg)	0.6	PVCLS

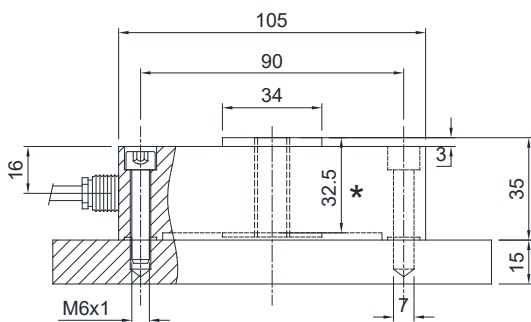
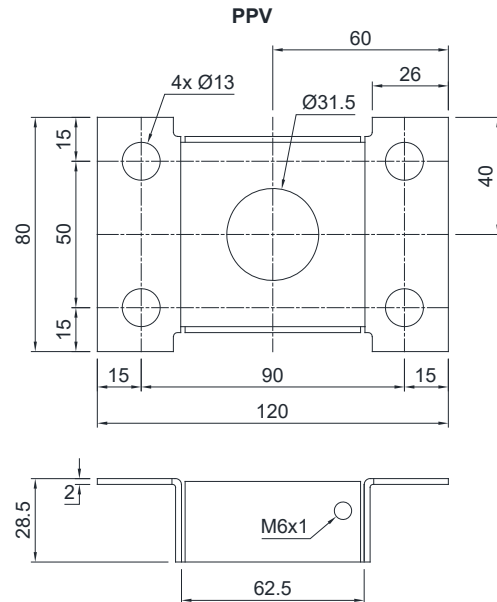
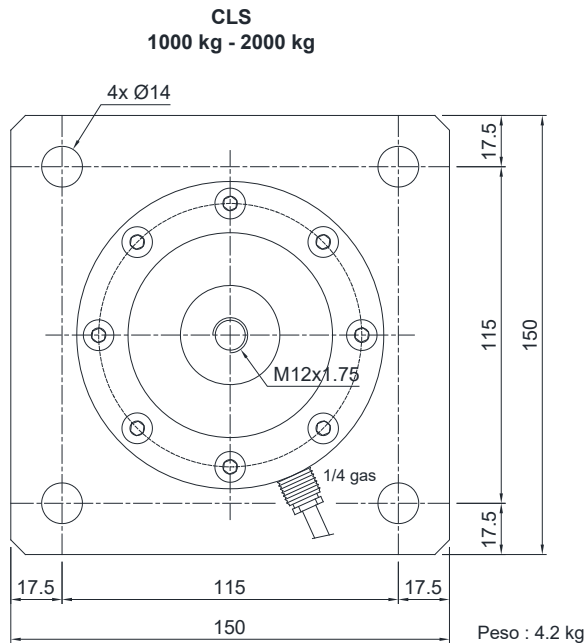
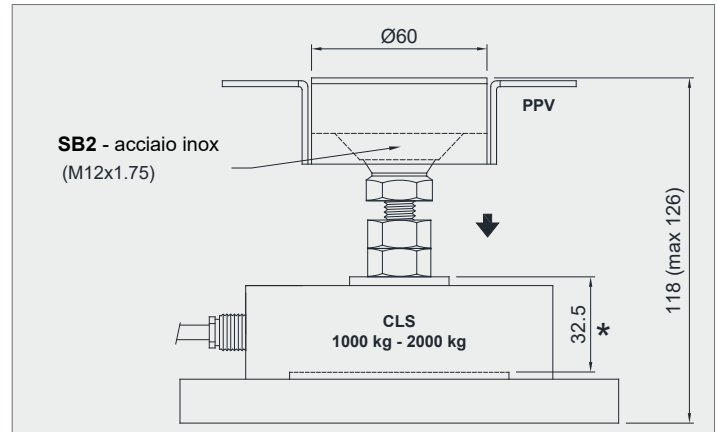
Cella di carico non inclusa.

DESCRIZIONE

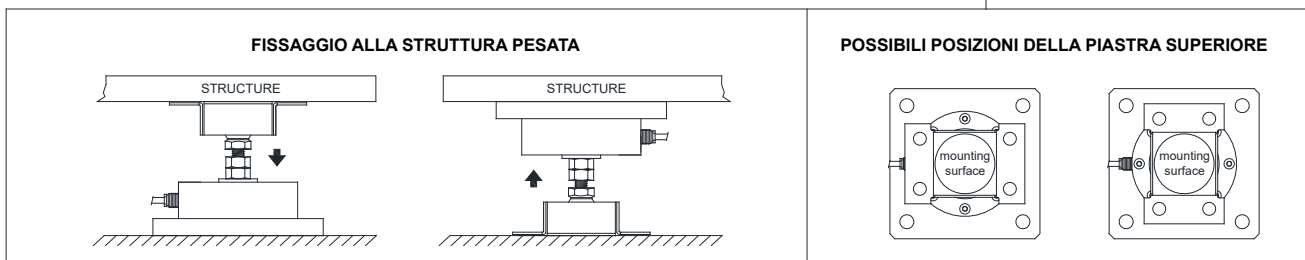
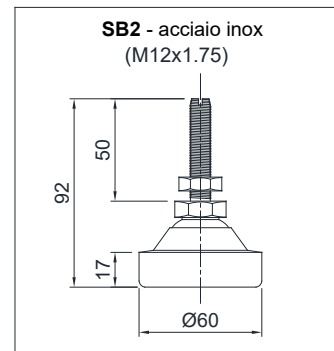
- Piastra superiore orientabile in acciaio inox AISI 304 (PPV).
- Vincolo contro lo spostamento laterale e antiribaltamento mediante piedino snodato autocentrante su sfera in acciaio inox
- Compensazione del non parallelismo dei piani di appoggio della struttura.
- Regolazione in altezza.

DIMENSIONI E SPECIFICHE TECNICHE

- Terminato il montaggio prevedere un collegamento mediante conduttore di rame tra la piastra superiore e la piastra inferiore, poi collegare tra loro le piastre inferiori alla rete di terra.
- Nel caso di strutture con 4 appoggi, se uno di questi non risultasse a contatto con la base di appoggio del piedino, regolare in altezza il piedino stesso.



*** ATTENZIONE!**
Massima quota di inserimento bullone per corretto funzionamento cella



L'Azienda si riserva il diritto esclusivo di apportare modifiche ai dati tecnici, disegni e immagini senza preavviso.