

Capteurs de pesage série: CLS**Gamme d'application jusqu'à 2000 kg**

CHARGE STATIQUE MAXIMALE	kg	POUR CAPTEURS DE PESAGE	POIDS NET (kg)	CODE
2000		CLS (1000 - 2000 kg)	0.6	PVCLS

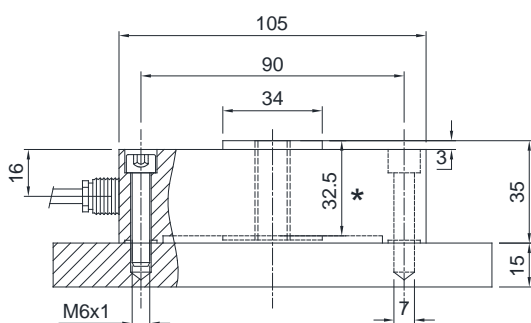
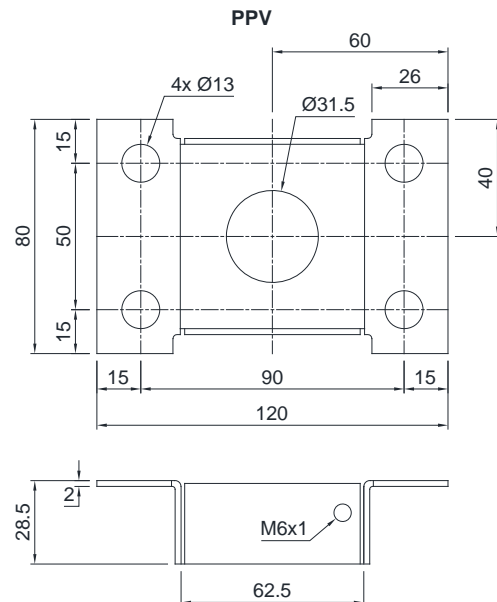
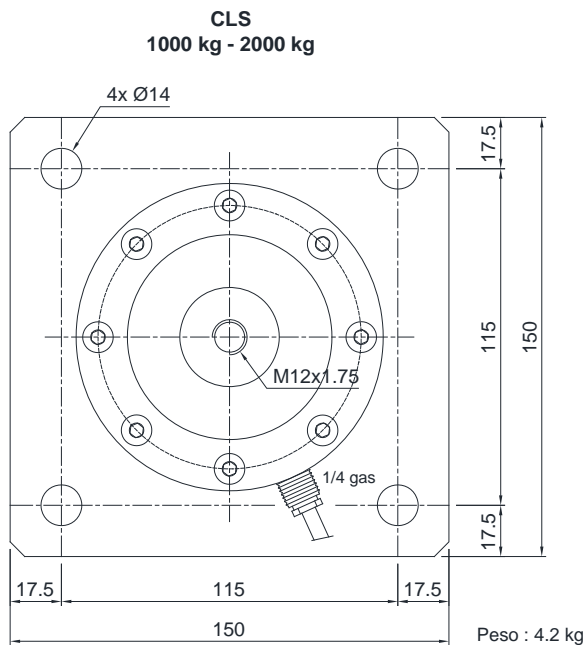
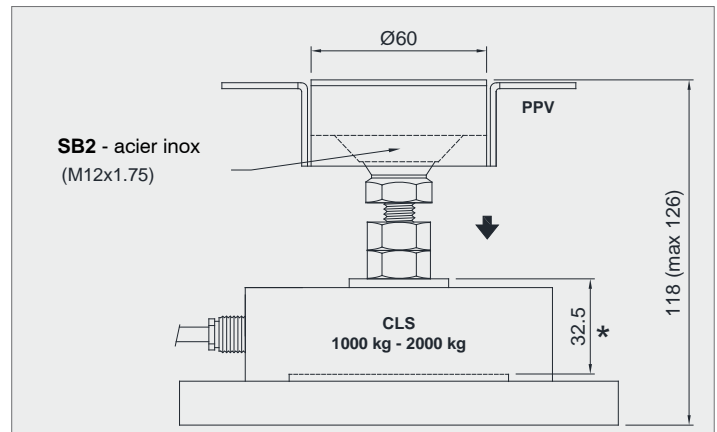
Capteur de pesage non inclus.

DESCRIPTION

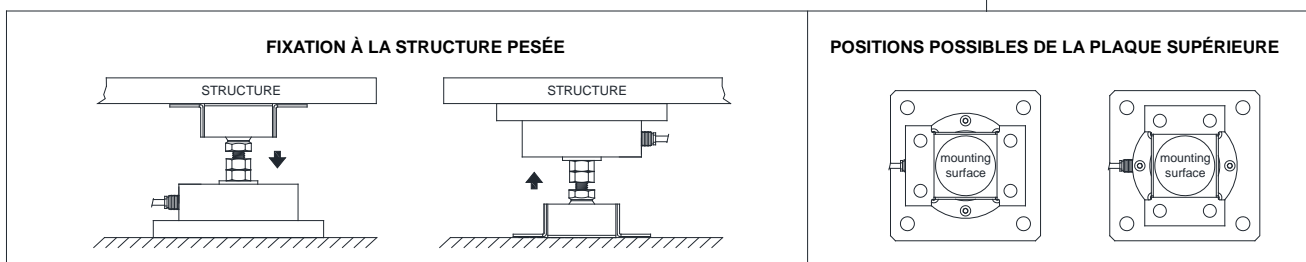
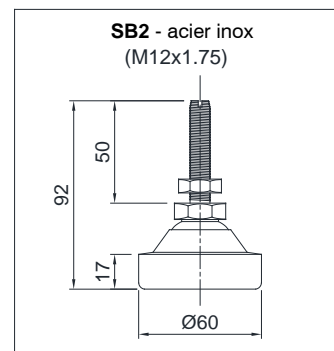
- Plaque supérieure réglable en acier inox AISI 304 (PPV).
- Contrainte contre le déplacement latéral et le renversement au moyen d'un pied articulé à centrage automatique à bille en acier inox.
- Compensation du non-parallélisme des plans d'appui de la structure.
- Réglage en hauteur.

DIMENSIONS ET SPÉCIFICATIONS TECHNIQUES

- Une fois le montage terminé prévoir un raccordement au moyen d'un conducteur en cuivre entre la plaque supérieure et la plaque inférieure, puis relier entre elles les plaques inférieures au réseau de terre.
- Dans le cas des structures avec 4 appuis, si l'un d'entre eux n'est pas en contact avec la base d'appui du pied, il est nécessaire d'effectuer le réglage en hauteur.



*** ATTENTION!**
Cote maximale de l'insertion de boulon pour le bon fonctionnement du capteur



La Société se réserve le droit de faire des changements aux données techniques, dessins et images sans préavis.