

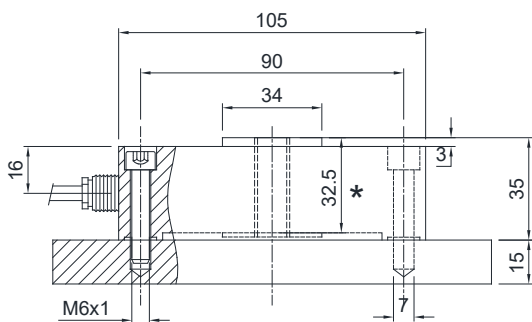
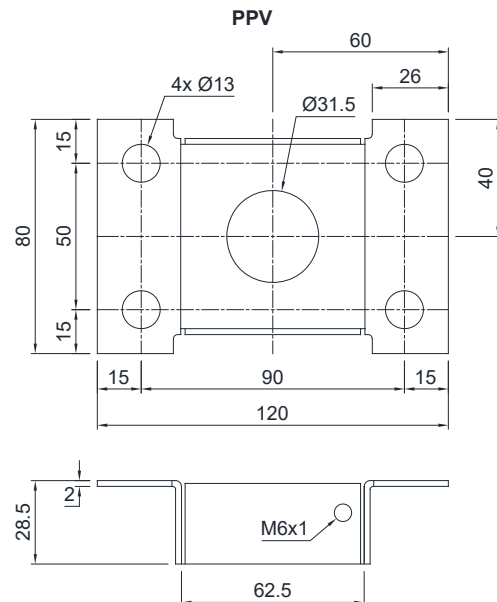
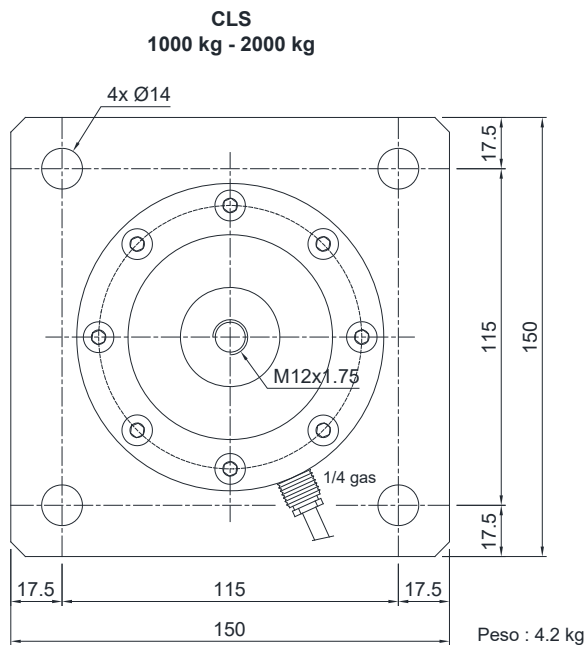
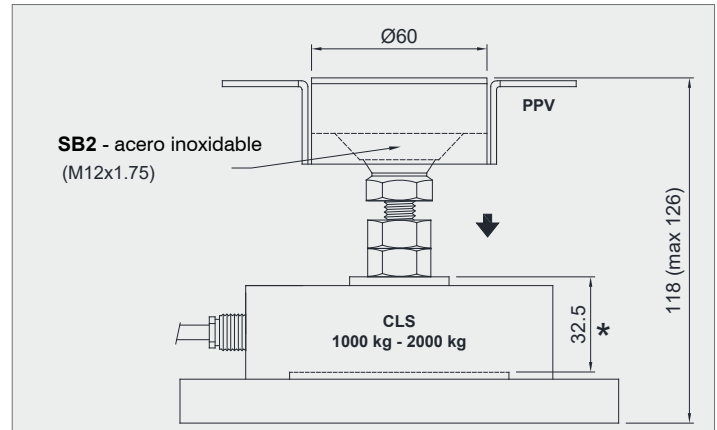
**Células de carga serie: CLS****Campo de aplicación hasta 2000 kg****CARGA MÁXIMA  
ESTÁTICA****kg****PARA CÉLULAS DE CARGA****PESO NETO (kg)****CÓDIGO****2000****CLS (1000 - 2000 kg)****0.6****PVCLS***Célula de carga no incluida.*

## DESCRIPCIÓN

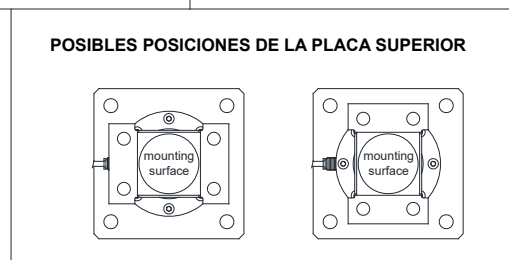
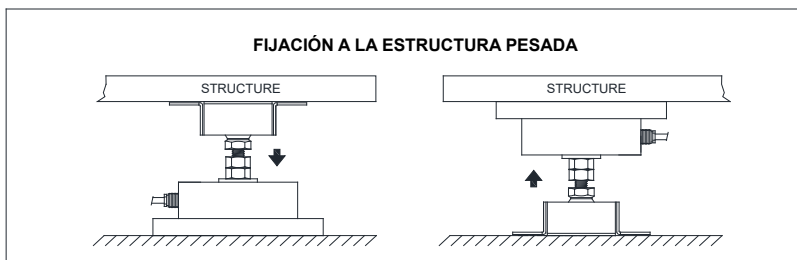
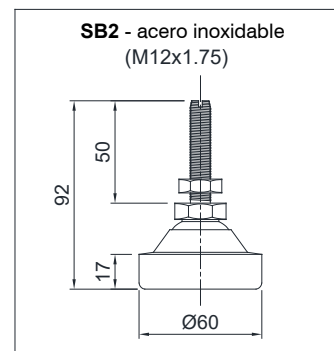
- Placa superior ajustable de acero inoxidable AISI 304 (PPV).
- Vínculo contra el desplazamiento lateral y protección antivuelco mediante pie articulado autocentrante sobre bola de acero inoxidable.
- Compensación de la falta de alineación de las superficies de apoyo de la estructura.
- Regulación en altura.

### DIMENSIONES Y ESPECIFICACIONES TÉCNICAS

- Una vez finalizado el montaje, prever una conexión mediante un conductor de cobre entre la placa superior y la placa inferior, después conectar entre sí las placas inferiores a la red de tierra.
- En el caso de estructuras con 4 apoyos, si uno de éstos no está en contacto con la base de apoyo del pie, regularlo en altura.



**\* ATENCION!**  
Maxima cuota de inserción para correcto funcionamiento célula



La Empresa se reserva el derecho de realizar cambios en los datos técnicos, dibujos e imágenes sin previo aviso.