

Células de carga serie: CLS**Campo de aplicación hasta 5000 kg**

CARGA MÁXIMA ESTÁTICA	kg	PARA CÉLULAS DE CARGA	PESO NETO (kg)	CÓDIGO
5000		CLS (5000 kg)	1.5	PV80CLS

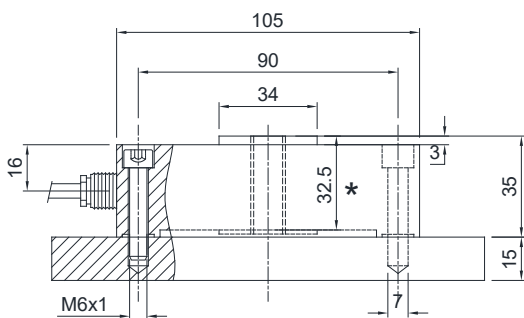
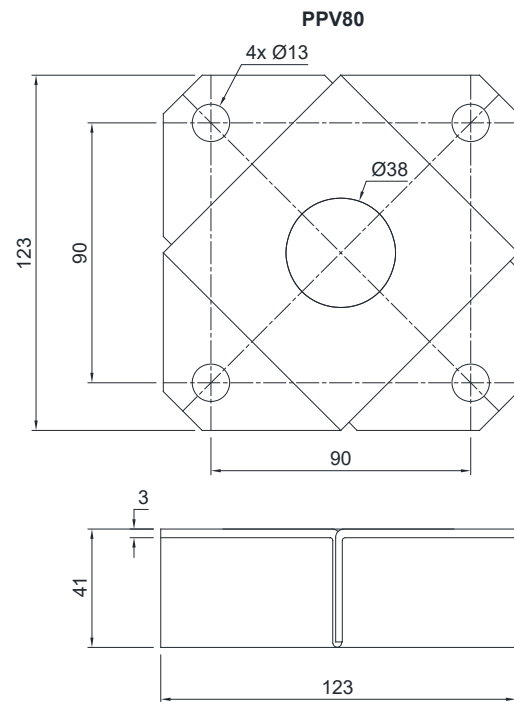
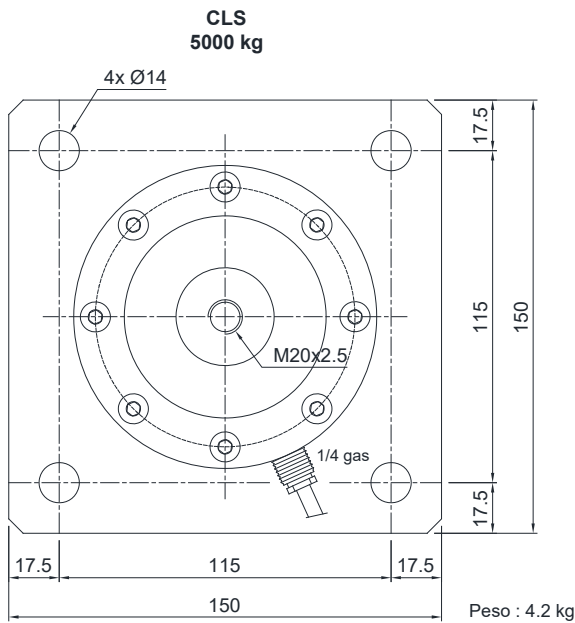
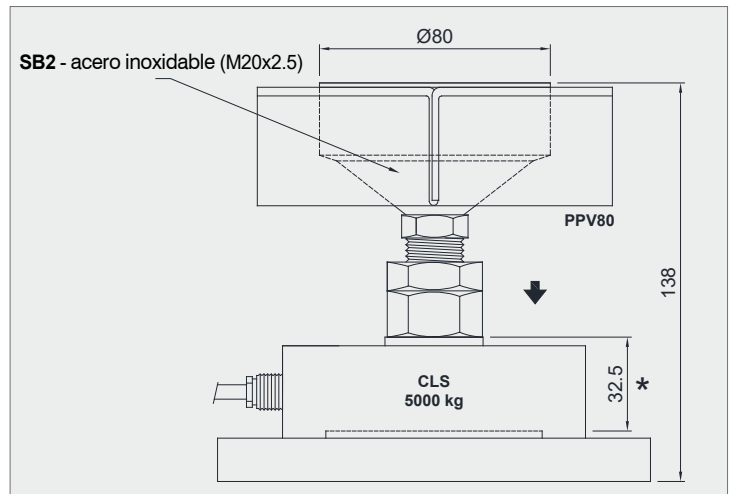
Célula de carga no incluida.

DESCRIPCIÓN

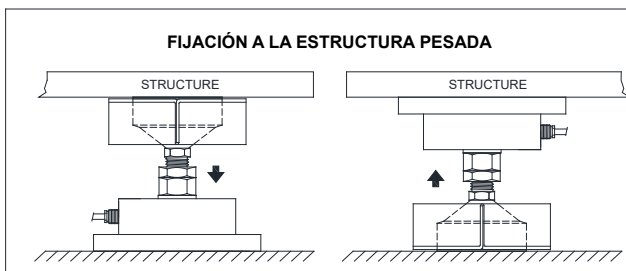
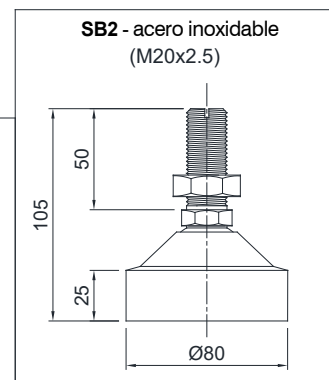
- Placa superior ajustable de acero inoxidable AISI 304 (PPV80).
- Vínculo contra el desplazamiento lateral y protección antivuelco mediante pie articulado autocentrante sobre bola de acero inoxidable.
- Compensación de la falta de alineación de las superficies de apoyo de la estructura.
- Regulación en altura.

DIMENSIONES Y ESPECIFICACIONES TÉCNICAS

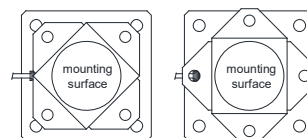
- Una vez finalizado el montaje, prever una conexión mediante un conductor de cobre entre la placa superior y la placa inferior, después conectar entre sí las placas inferiores a la red de tierra.
- En el caso de estructuras con 4 apoyos, si uno de éstos no está en contacto con la base de apoyo del pie, regularlo en altura.



* ATENCION!
Maxima cuota de inserción para
correcto funcionamiento célula



POSIBLES POSICIONES DE LA PLACA SUPERIOR



La Empresa se reserva el derecho de realizar cambios en los datos técnicos, dibujos e imágenes sin previo aviso.