

PV80 - PV60Z

KIT DI MONTAGGIO per celle di carico a TAGLIO

LAUMAS®

Celle di carico serie: FTP - FTZ - FTK

Range di applicazione fino a 5000 kg



CARICO MASSIMO STATICO	kg	PER CELLE DI CARICO	PESO NETTO (kg)	CODICE
5000		FTP - FTK - FTZ	6.9	PV80
5000		FTP - FTK - FTZ	6.7	PV60Z

Cella di carico non inclusa.

DESCRIZIONE

- Piastra superiore orientabile in acciaio inox AISI 304 (PPV80) o in acciaio zincato (PPV60Z).
- Piastra inferiore e blocchetto in acciaio inox AISI 304 (PV80) o in acciaio zincato (PV60Z).
- Vincolo contro lo spostamento laterale e antiribaltamento mediante piedino snodato autocentrante su sfera in acciaio inox (PV80) o in acciaio zincato (PV60Z).
- Compensazione del non parallelismo dei piani di appoggio della struttura.
- Regolazione in altezza.

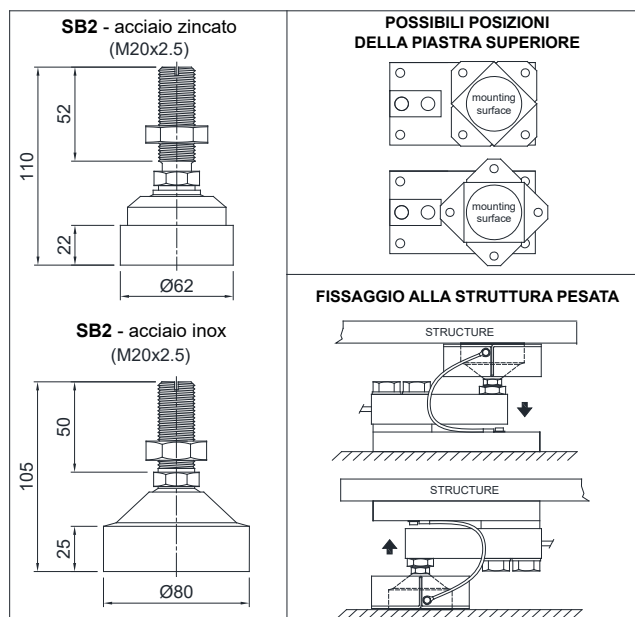
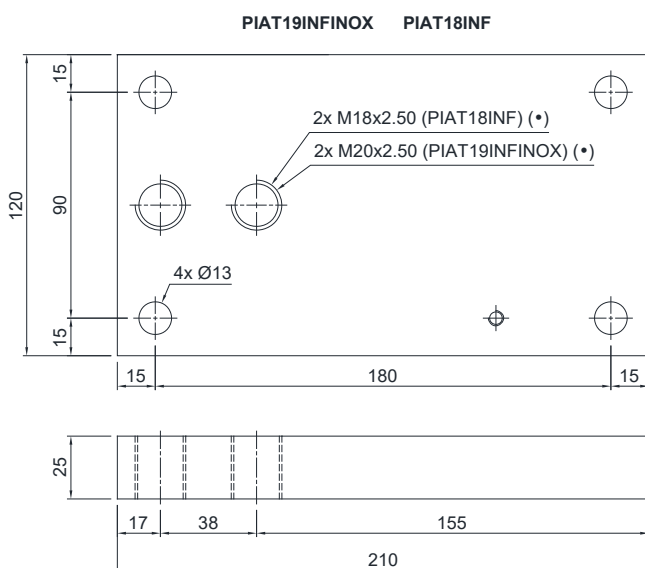
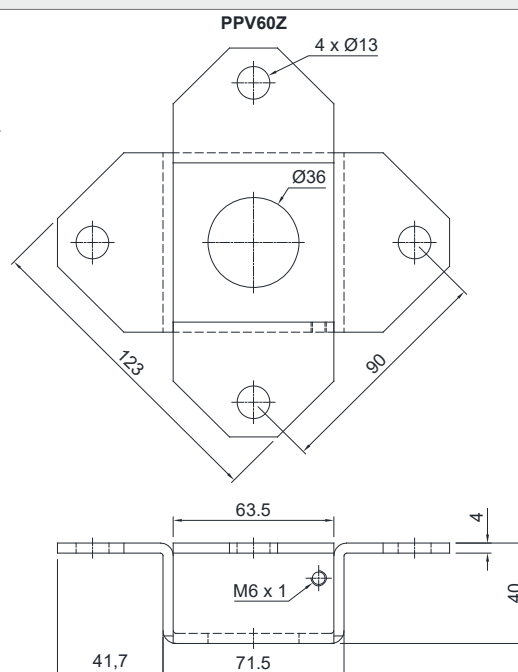
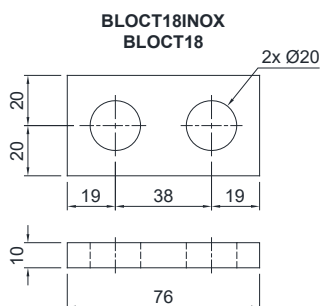
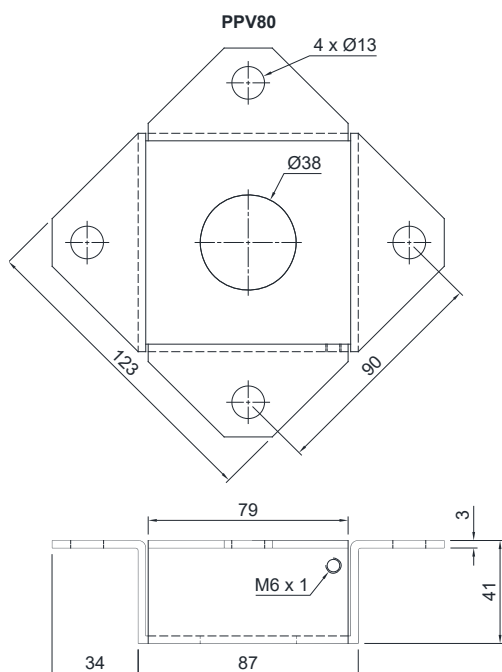
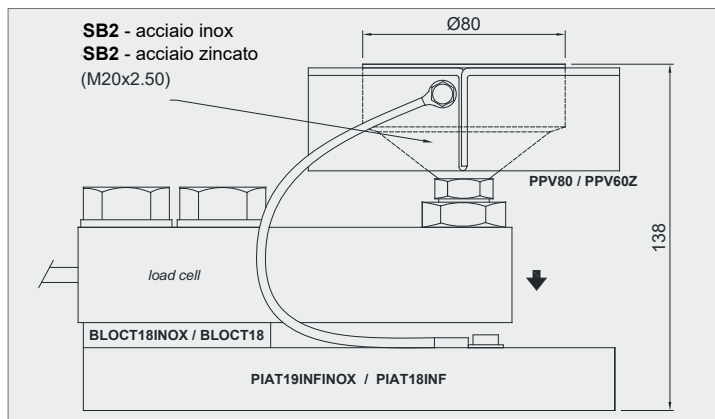
PV80 - PV60Z

LAUMAS®

KIT DI MONTAGGIO per celle di carico a TAGLIO

DIMENSIONI E SPECIFICHE TECNICHE

- Collegare tra loro le piastre inferiori alla rete di terra.
- Nel caso di strutture con 4 appoggi, se uno di questi non risultasse a contatto con la parte superiore del kit di montaggio, inserire uno spessore prima di stringere i bulloni.
- Per le viti di fissaggio della cella di carico (*) prevedere una coppia di serraggio di 280 Nm.



L'Azienda si riserva il diritto esclusivo di apportare modifiche ai dati tecnici, disegni e immagini senza preavviso.