

PV80 - PV60Z

LAUMAS®

KIT DE MONTAGE pour capteurs de pesage à CISAILLEMENT

Capteurs de pesage série: FTP - FTZ - FTK

Gamme d'application jusqu'à 5000 kg



CHARGE STATIQUE MAXIMALE	kg	POUR CAPTEURS DE PESAGE	POIDS NET (kg)	CODE
5000		FTP - FTK - FTZ	6.9	PV80
5000		FTP - FTK - FTZ	6.7	PV60Z

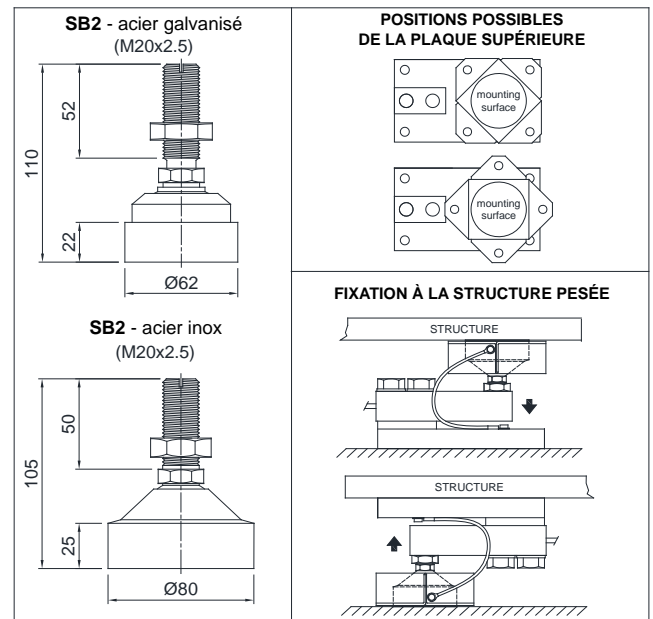
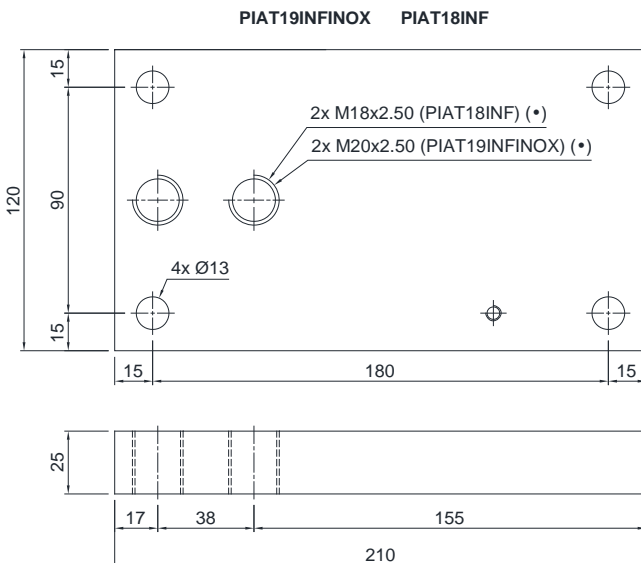
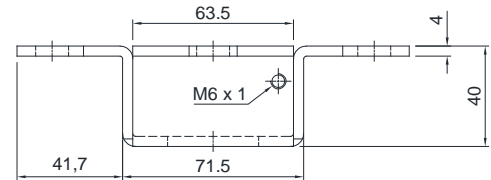
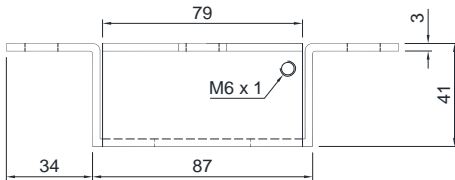
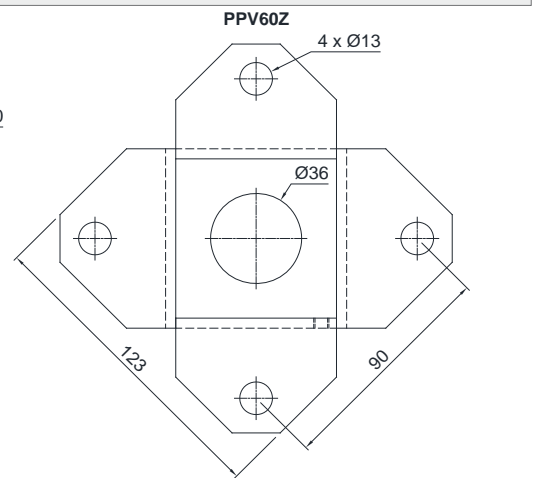
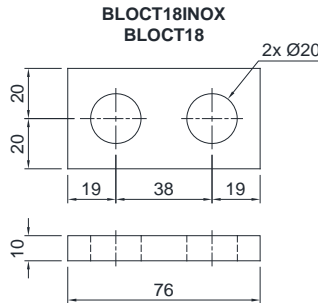
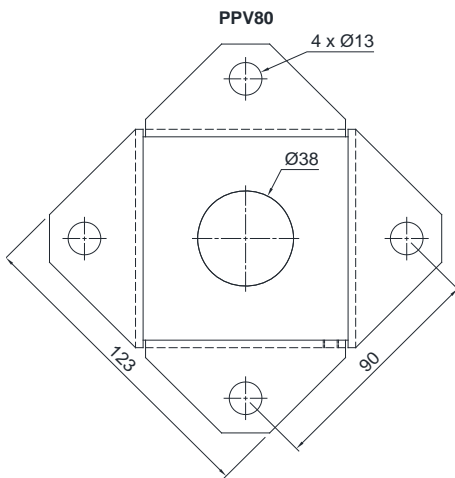
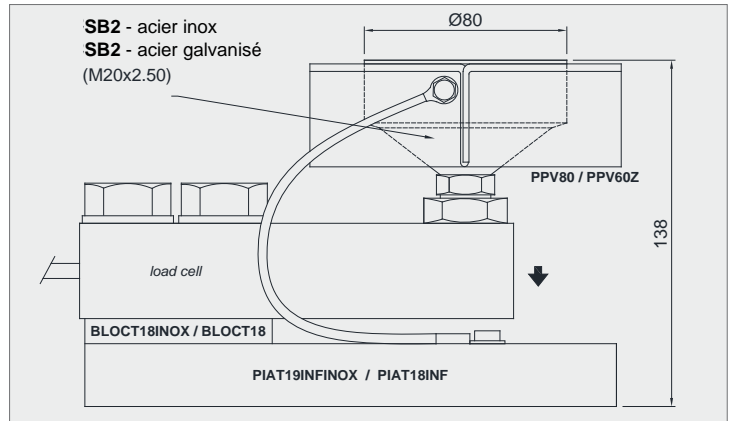
Capteur de pesage non inclus.

DESCRIPTION

- Plaque supérieure réglable en acier inox AISI 304 (PPV80) ou en acier galvanisé (PPV60Z).
- Plaque inférieure et bloc en acier inox AISI 304 (PV80) ou en acier galvanisé (PV60Z).
- Contrainte contre le déplacement latéral et le renversement au moyen d'un pied articulé à centrage automatique à bille en acier inox AISI 304 (PV80) ou en acier galvanisé (PV60Z).
- Compensation du non-parallélisme des plans d'appui de la structure.
- Réglage en hauteur.

DIMENSIONS ET SPÉCIFICATIONS TECHNIQUES

- Interconnecter les plaques à la mise à la terre.
- Dans le cas des structures avec 4 appuis, si l'un d'entre eux n'est pas en contact avec la partie supérieure du kit de montage, il est nécessaire d'effectuer le réglage en hauteur ou bien d'insérer une épaisseur avant de serrer les boulons.
- Pour les vis de fixation du capteur de pesage (•) prévoir un couple de serrage de 280 Nm.



La Société se réserve le droit de faire des changements aux données techniques, dessins et images sans préavis.